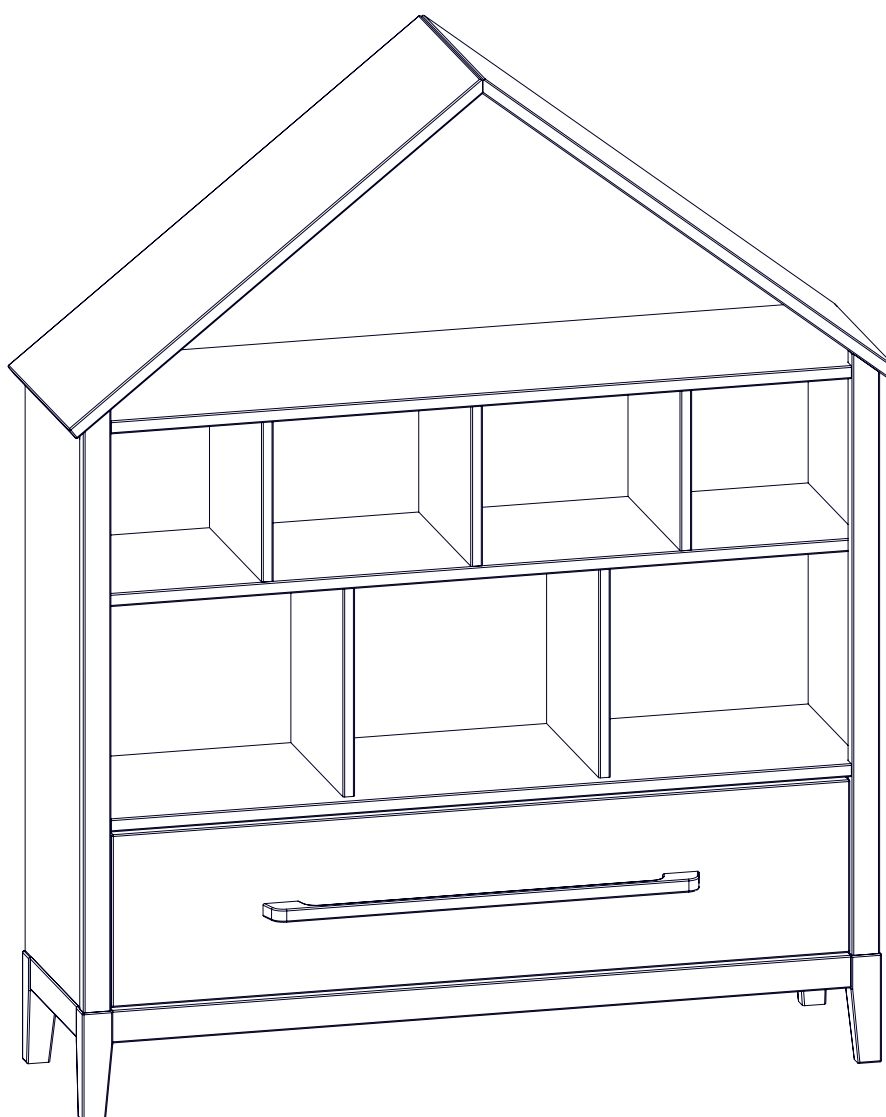
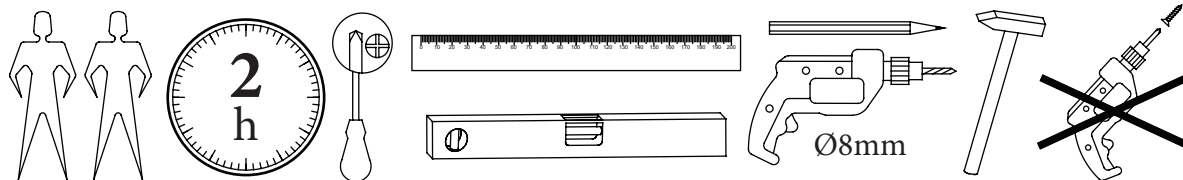


# SCANDIC

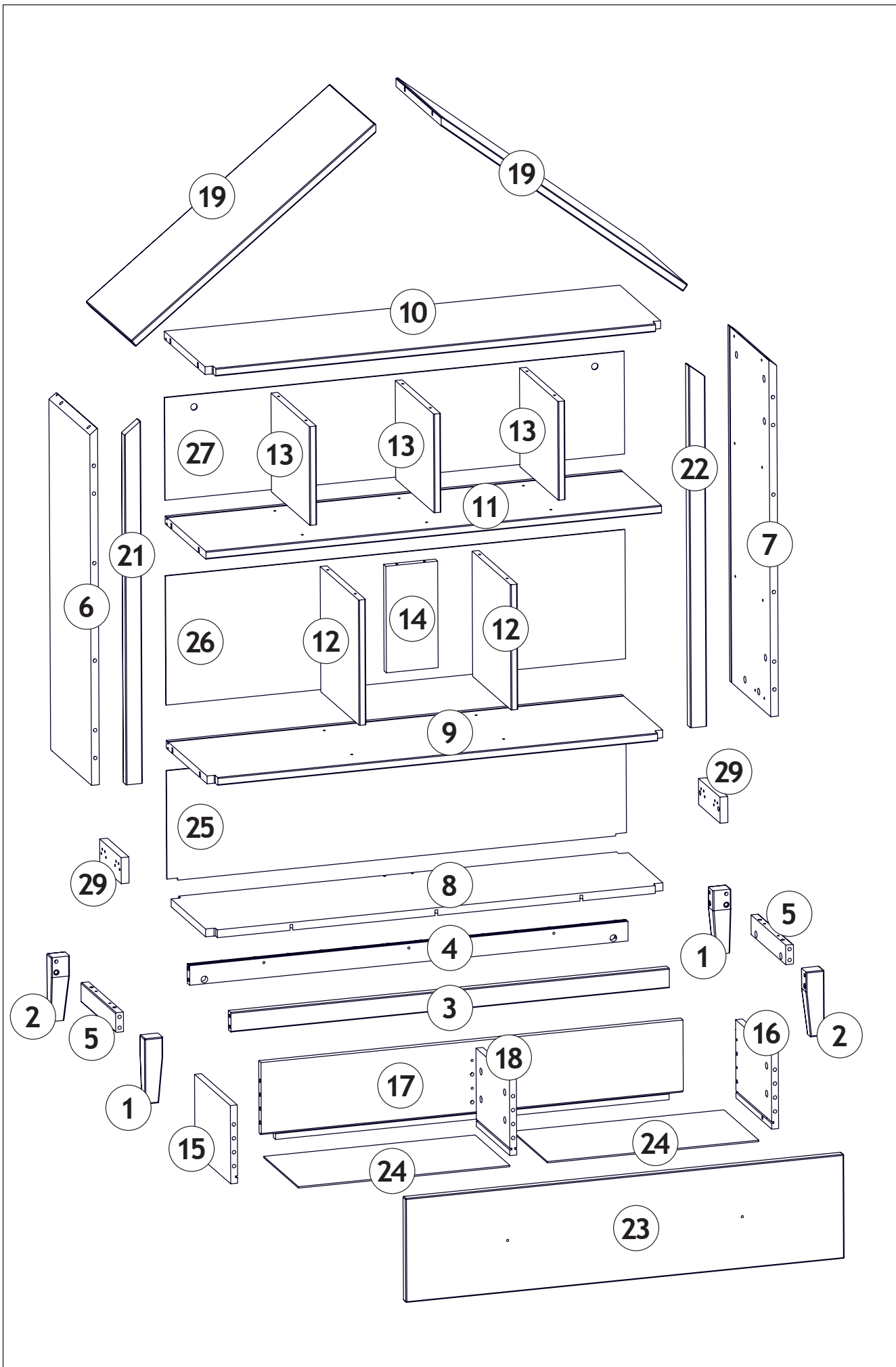
Art. 36053



12285-2

Teil Nr. Pièces Nr. Pieces No. Часть Ном. Kawalek Nr. Parça No Kusů Nr. Kusov Nr. Pezzi Nr. Nr piese. Darab száma. Stukken Nr. Kārtas nr.	Anzahl Quantité Quantity Количество Ilość Miktar Množství Množstvo Quantità Cantitatea Mennyiség Hoeveelheid Skaitis	Kasten Nr. Colli Nr. Colli No. Коробка Ном. Polu Nr. Kutusu Nr. Kolonka Č. Počet balení Colli Nr. Nu pachete Colli száma. Colli Nr. Kastes nr.	Maß, mm Dimensions, mm Dimensions, mm Размеры, mm Wymiary, mm Boyutlar, mm Rozměry, mm Rozmery, mm Dimensioni, mm Dimensiuni, mm Méterek, mm Afmetingen, mm Izmēri, mm	
1	2	2/2	150 x 42 x 34	
2	2	2/2	150 x 42 x 34	
3	1	2/2	1016 x 45 x 18	
4	1	2/2	1016 x 45 x 18	
5	2	2/2	242 x 45 x 18	
6	1	2/2	819 x 286 x 18	
7	1	2/2	819 x 286 x 18	
8	1	2/2	1060 x 270 x 18	
9	1	2/2	1056 x 305 x 18	
10	1	2/2	1056 x 305 x 18	
11	1	2/2	1056 x 285 x 18	
12	2	1/2	288 x 269 x 18	
13	3	1/2	227 x 269 x 18	
14	1	2/2	245 x 120 x 18	
15	1	1/2	250 x 180 x 18	
16	1	1/2	250 x 180 x 18	
17	1	1/2	974 x 180 x 18	
18	1	1/2	231 x 180 x 18	
19	2	1/2	720 x 316 x 18	
21	1	2/2	832 x 38 x 22	
22	1	2/2	832 x 38 x 22	
23	1	1/2	1016 x 239 x 18	
24	2	2/2	489 x 240 x 3,2	
25	1	2/2	1065 x 254 x 3,2	
26	1	2/2	1065 x 297 x 3,2	
27	1	2/2	1065 x 236 x 3,2	
29	2	1/2	150 x 60 x 18	

12285-2





**H1**  
(x32)



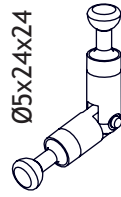
**H7**  
(x28)



**D197**  
(x8)



**A25**  
(x8)



**D189**  
(x2)



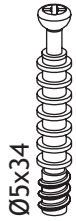
**D19**  
(x18)



**D196**  
(x8)



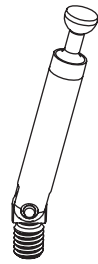
**D198**  
(x8)



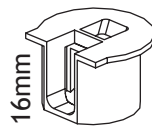
**D2**  
(x20)



**D3**  
(x28)



**D228**  
(x4)



**D45**  
(x18)



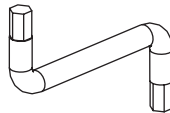
**D36**  
(x16)



**A59**  
(x4)



**A1**  
(x4)



**A5**  
(x1)



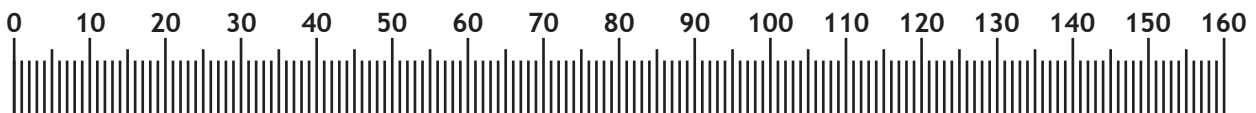
**D4**  
(x18)

Bei Moebelstuecken, die von Kindern im Alter bis 7 Jahre benutzt werden, ist die Verwendung von Abdeckkappen streng verboten!

**LV** Godātais pircēj, šeit Jums ir iespēja izmērīt pievienotās skrūves.

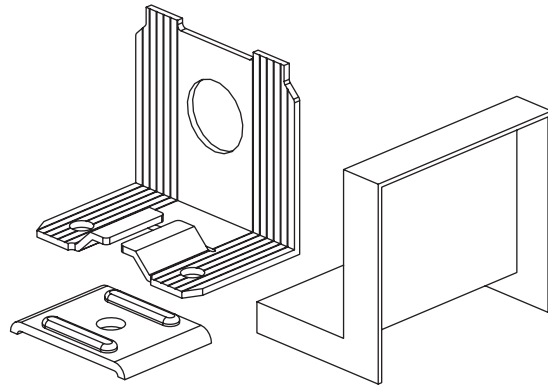
**UK** Dear customer, here you have the possibility of measuring the supplied screws.

**D** Sehr geehrter Kunde, hier haben Sie die Möglichkeit mitgelieferte Schrauben nachzumessen.

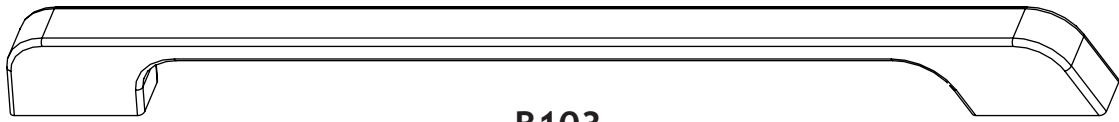


Ø6x35  
**H12**  
(x2)

Ø4x60  
**A69**  
(x2)



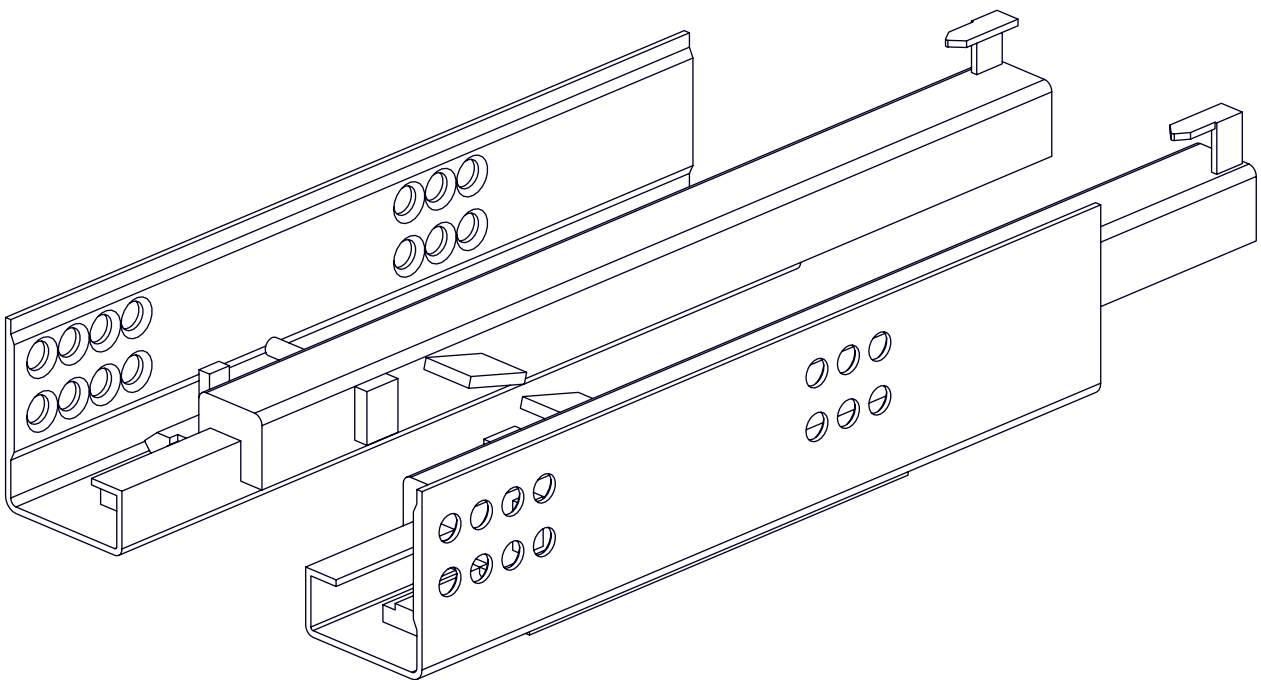
**D31**  
(x2)



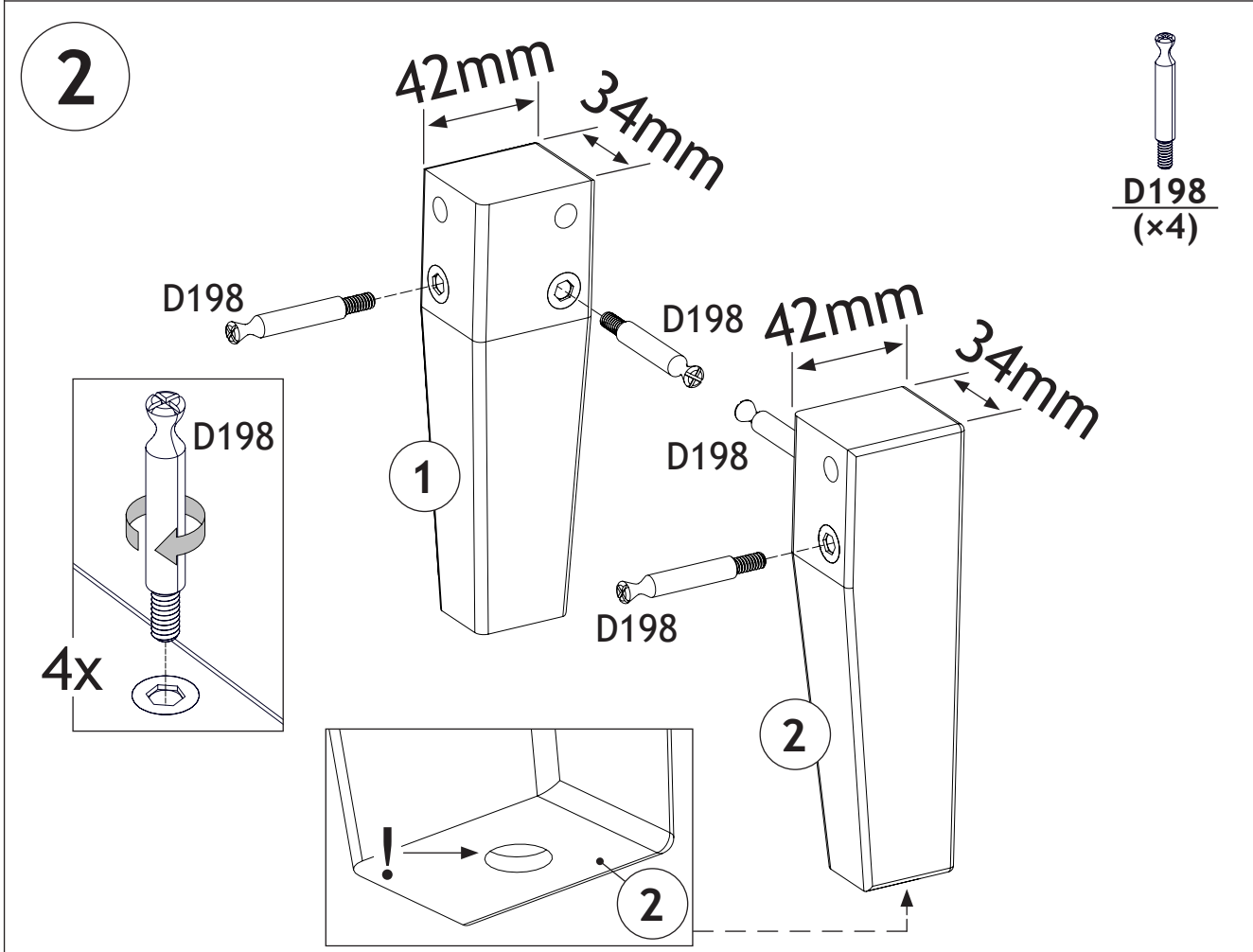
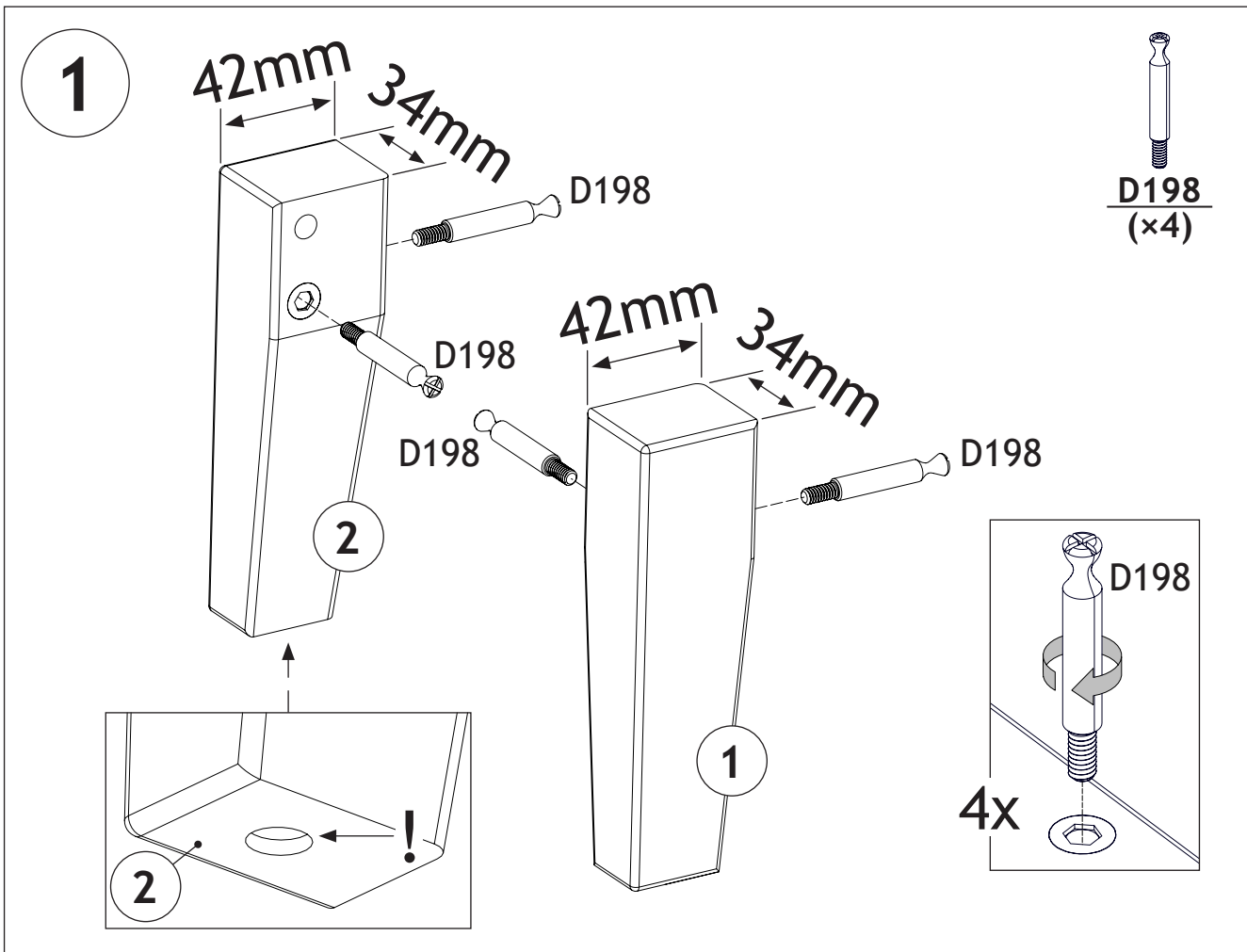
**B103**  
(x1)  
L=600mm  
(544mm)



M4x28  
**A29**  
(x2)



**E91**  
(x1)  
260mm

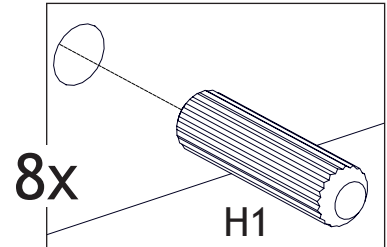
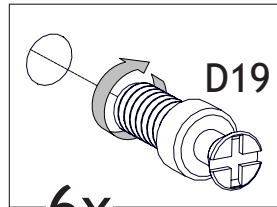
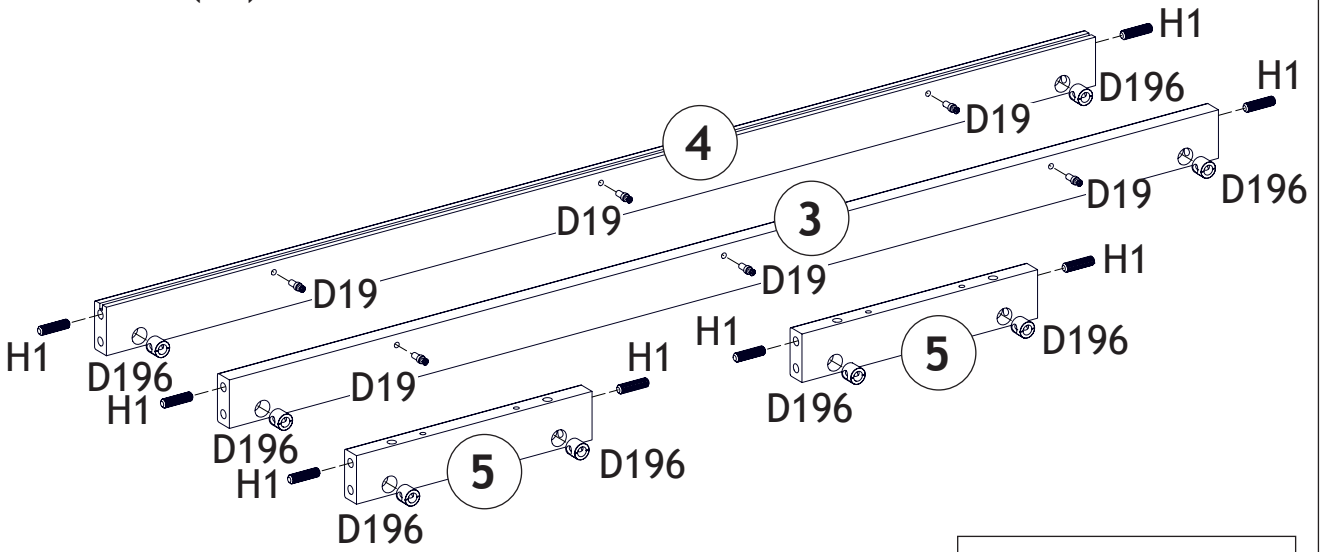


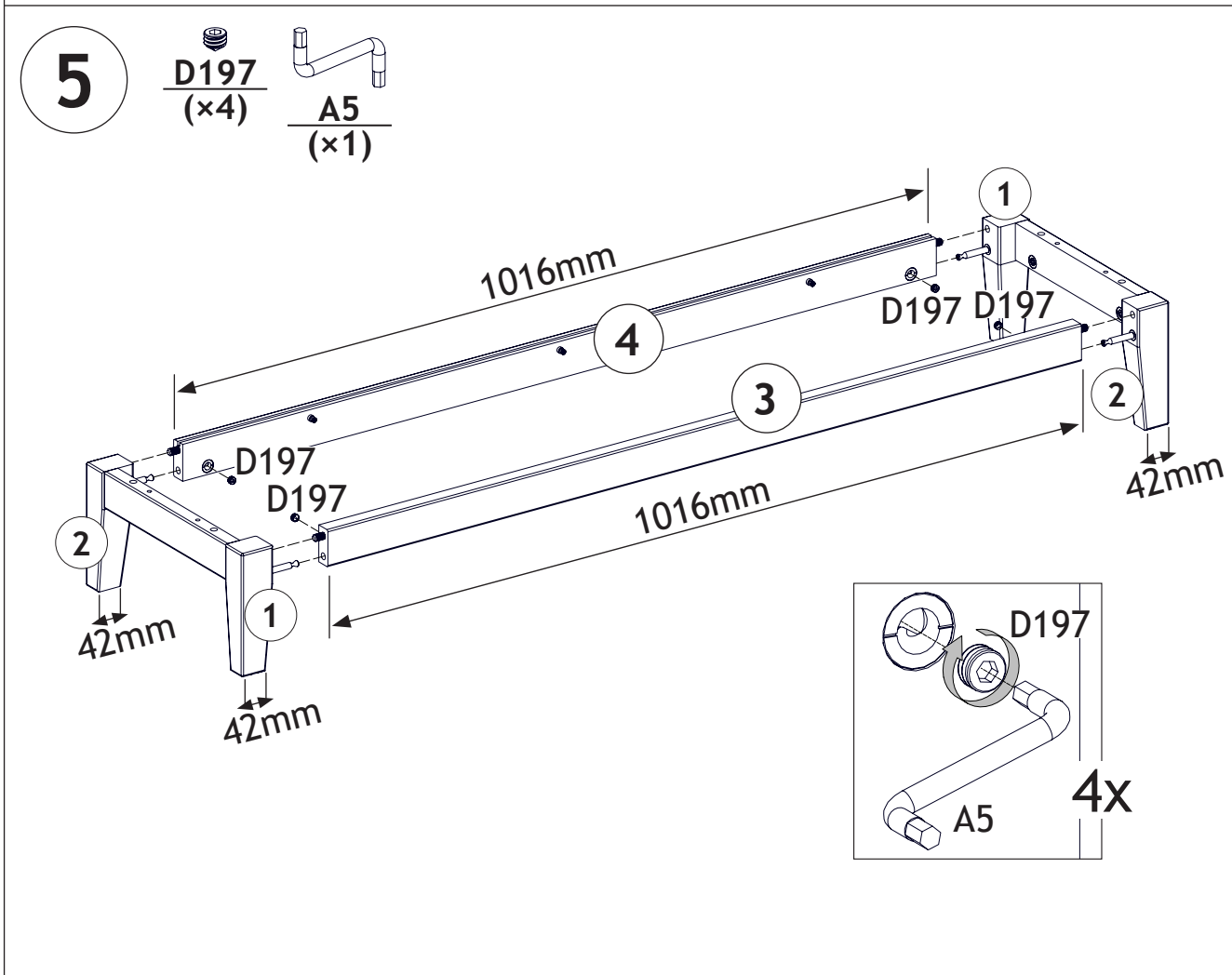
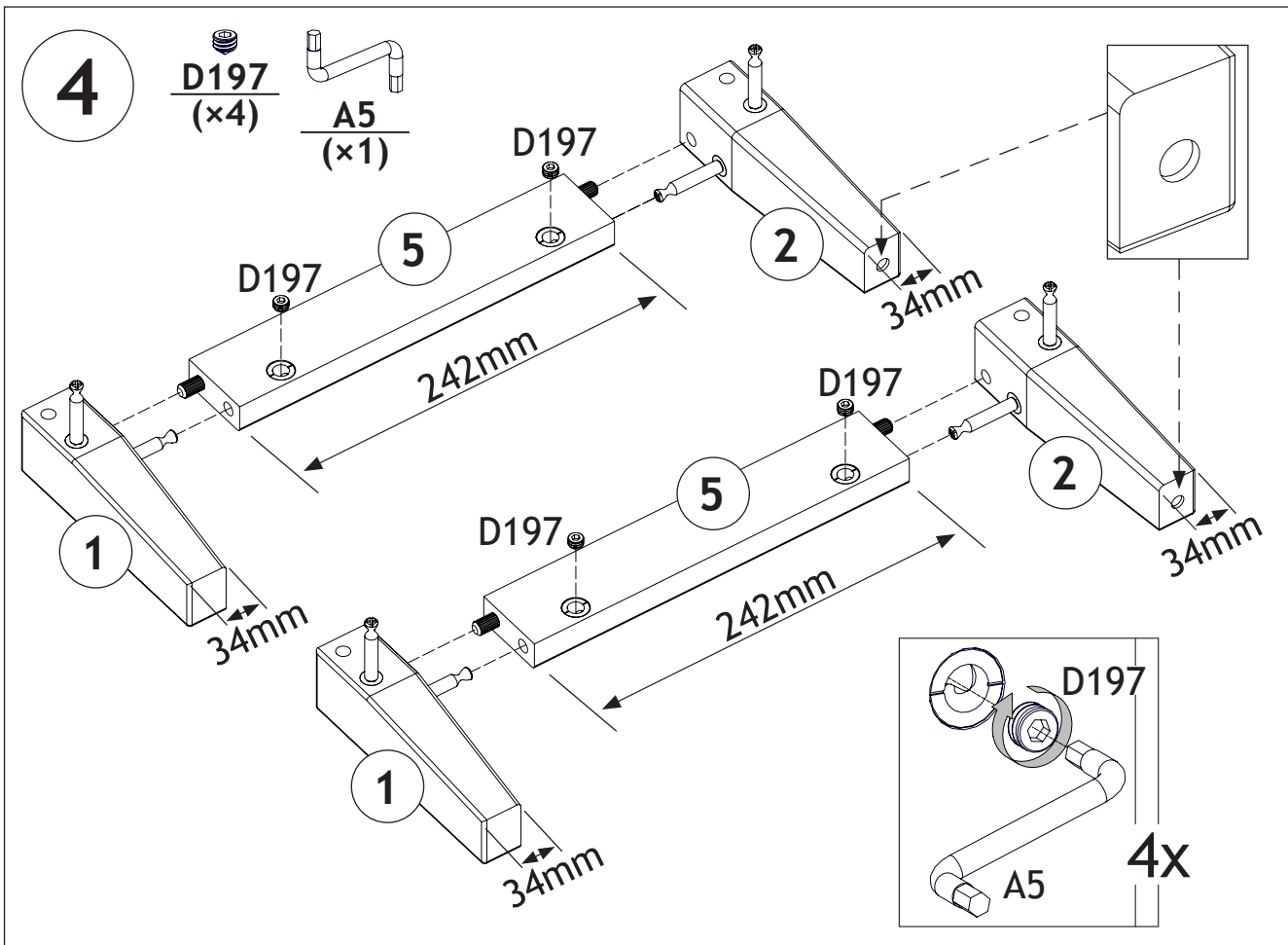
3

H1  
(x8)

D19  
(x6)

D196  
(x8)



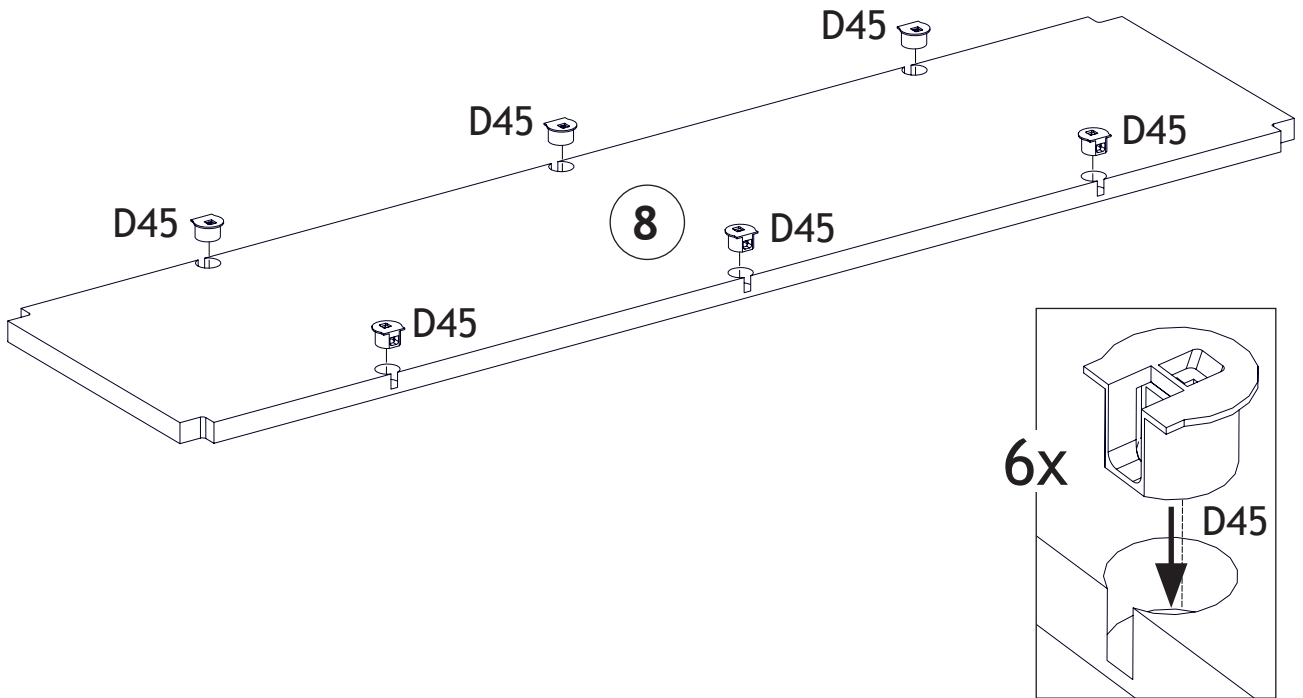




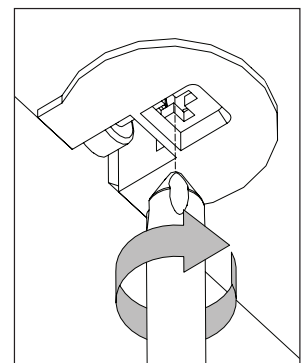
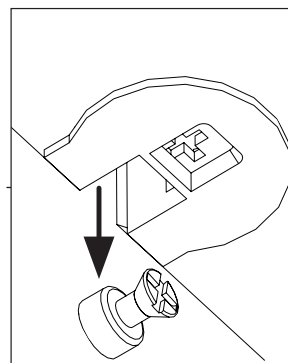
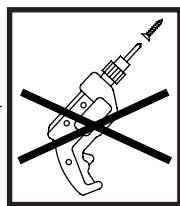
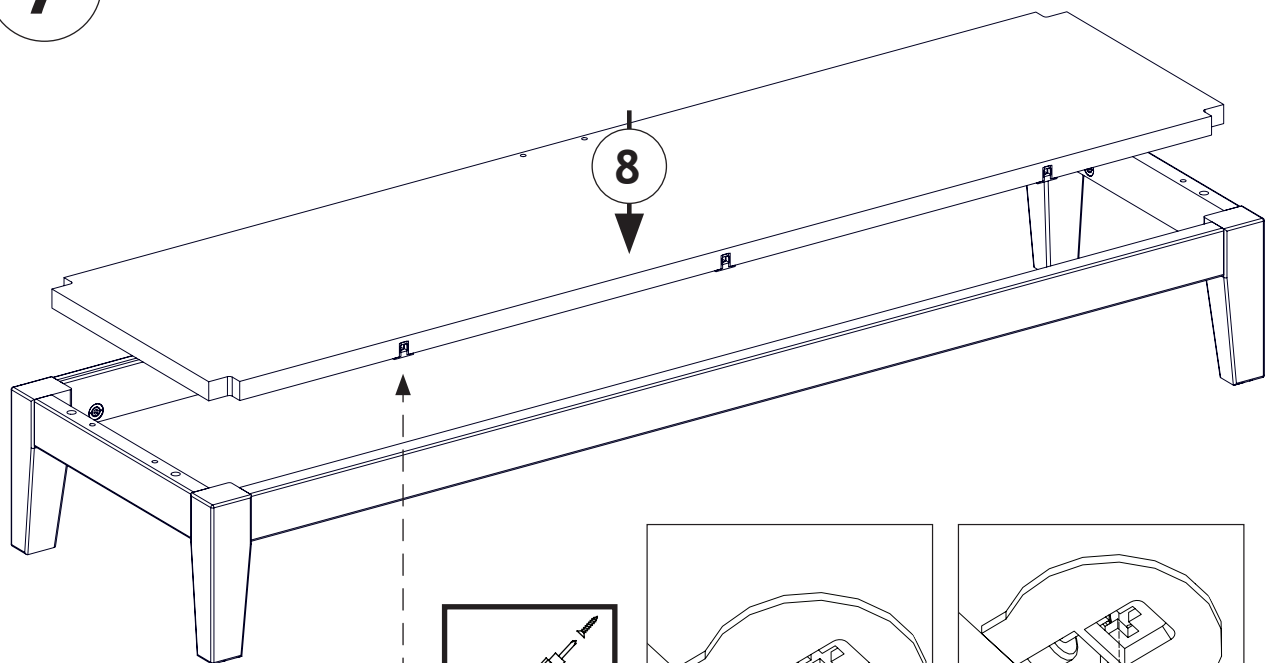
6



D45  
(x6)

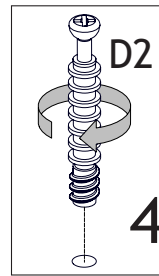
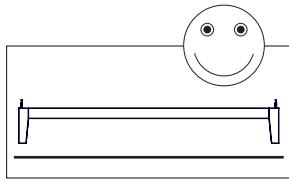
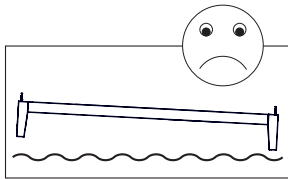
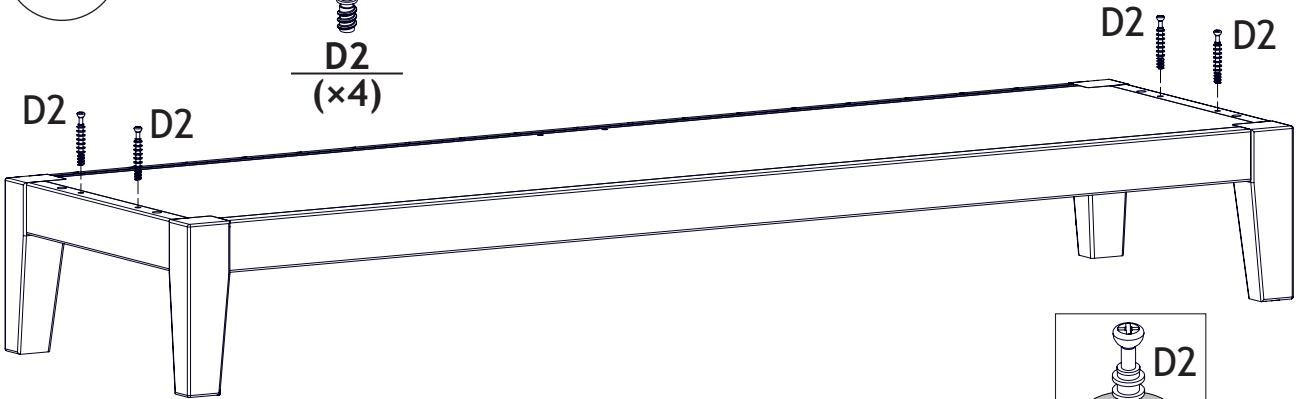
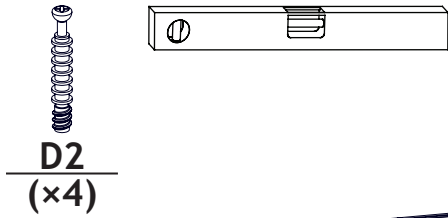


7

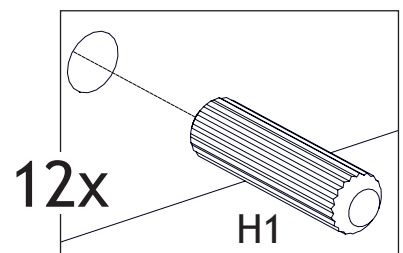
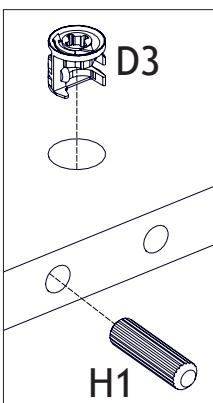
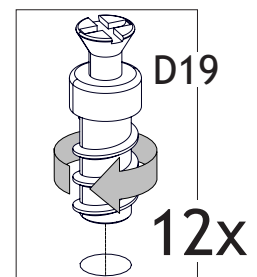
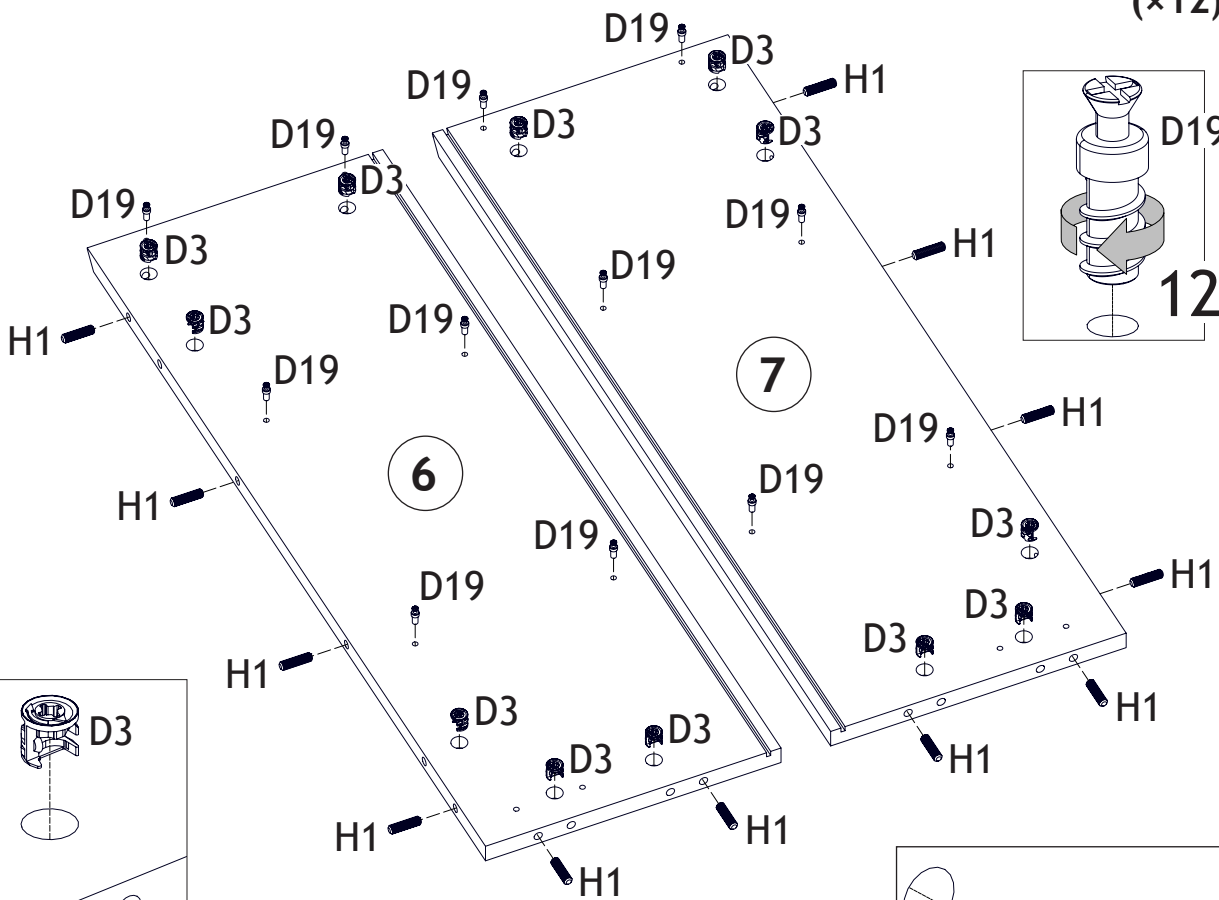
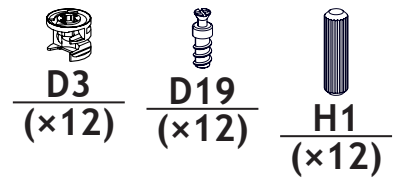


12285-2

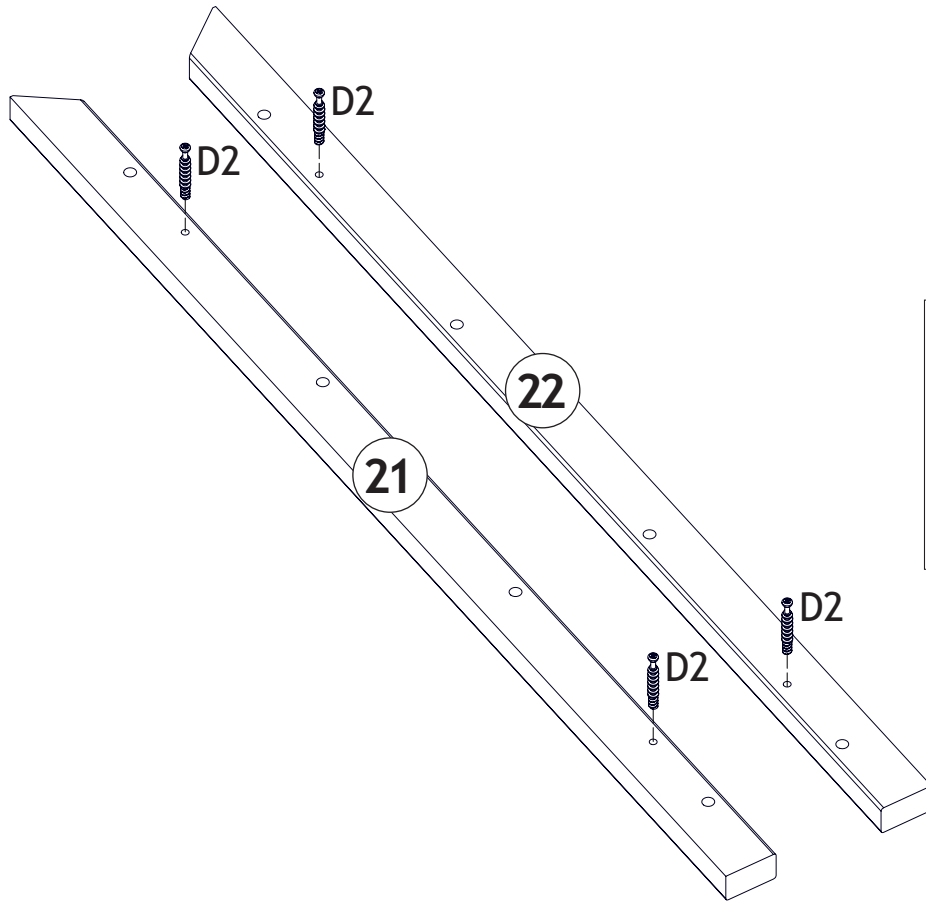
8



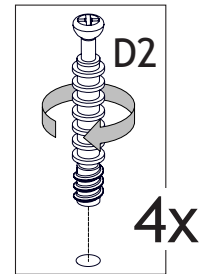
9



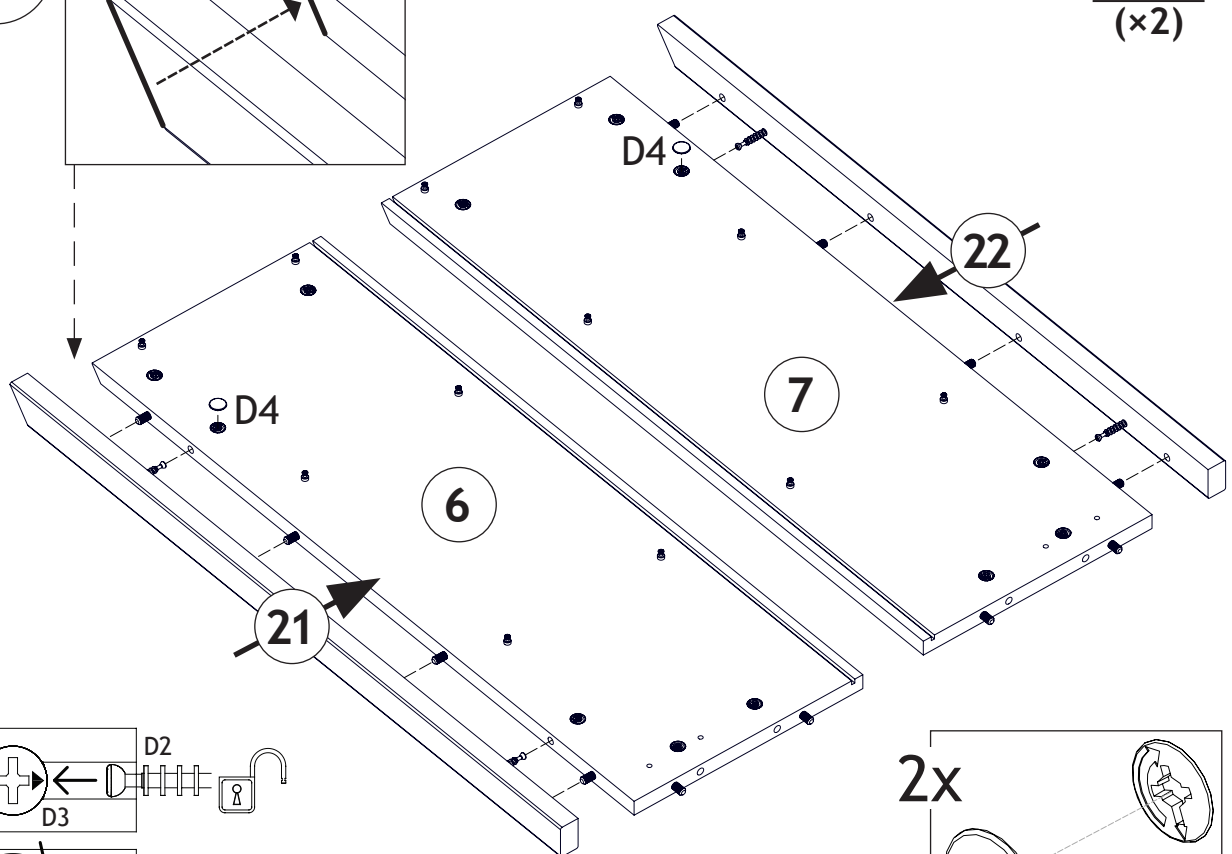
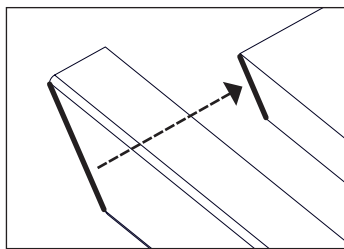
10



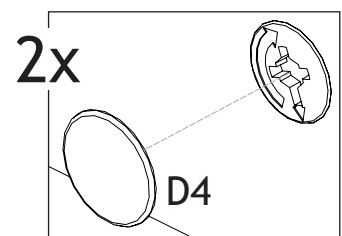
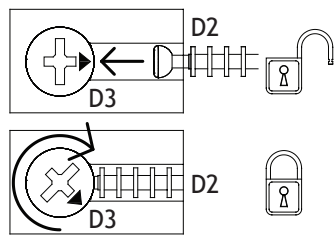
D2  
(x4)



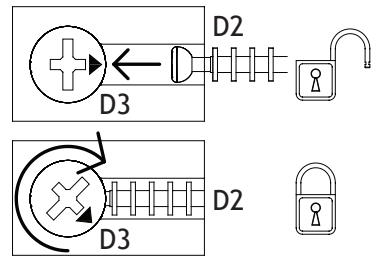
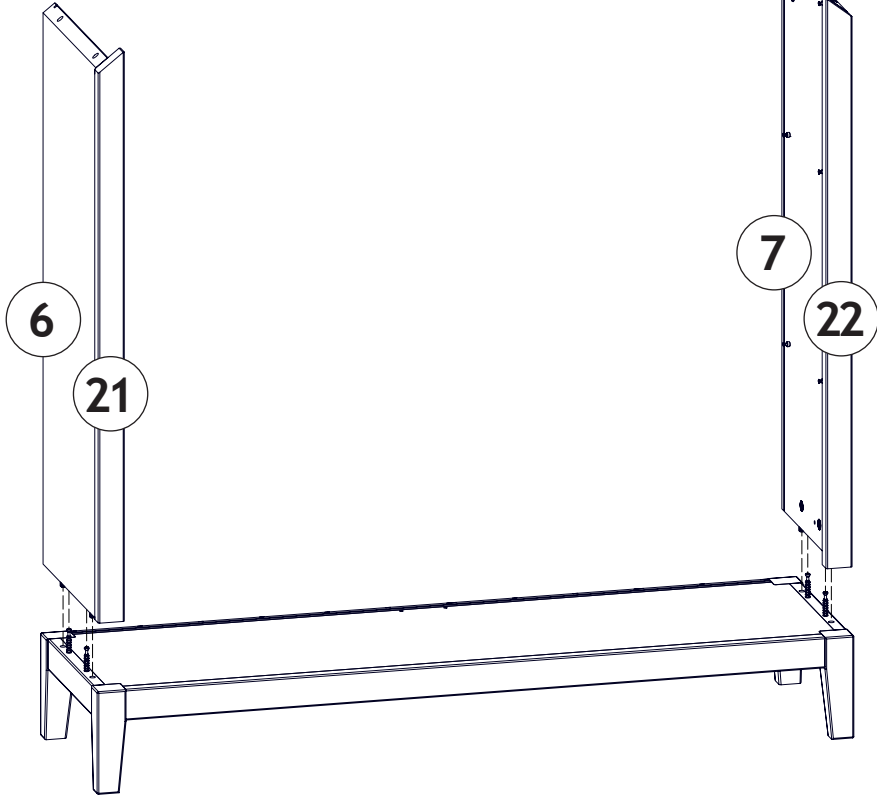
11



D4  
(x2)

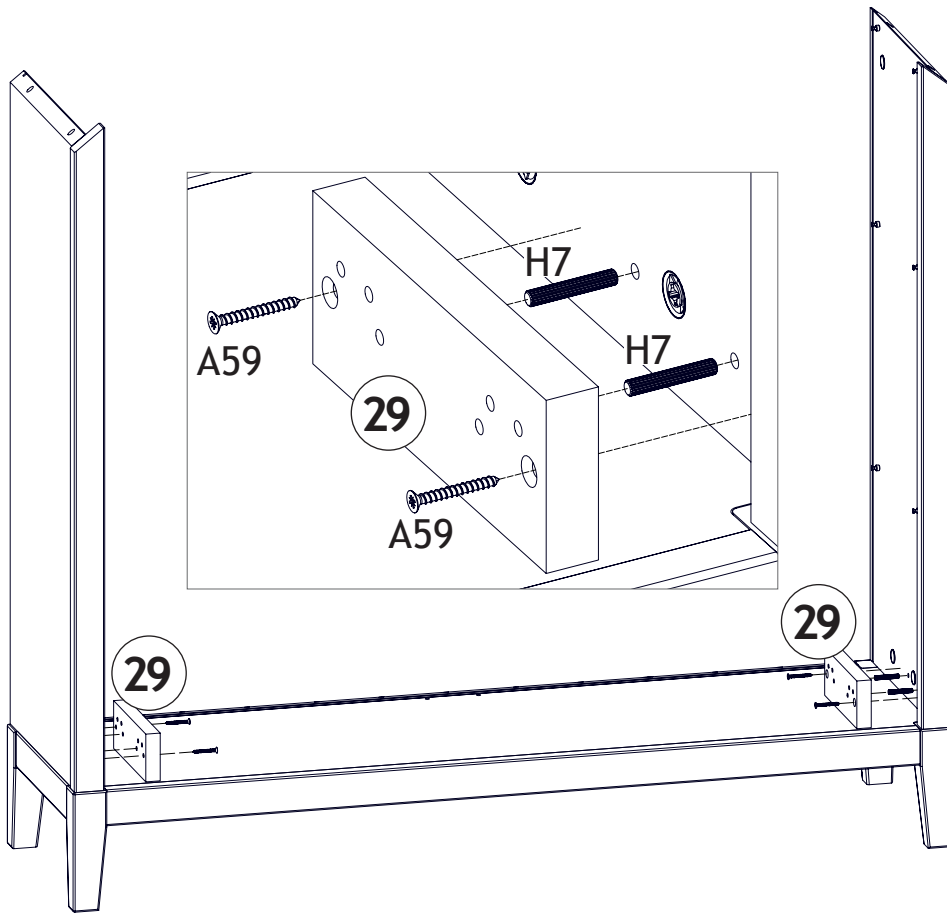


12



12285-2

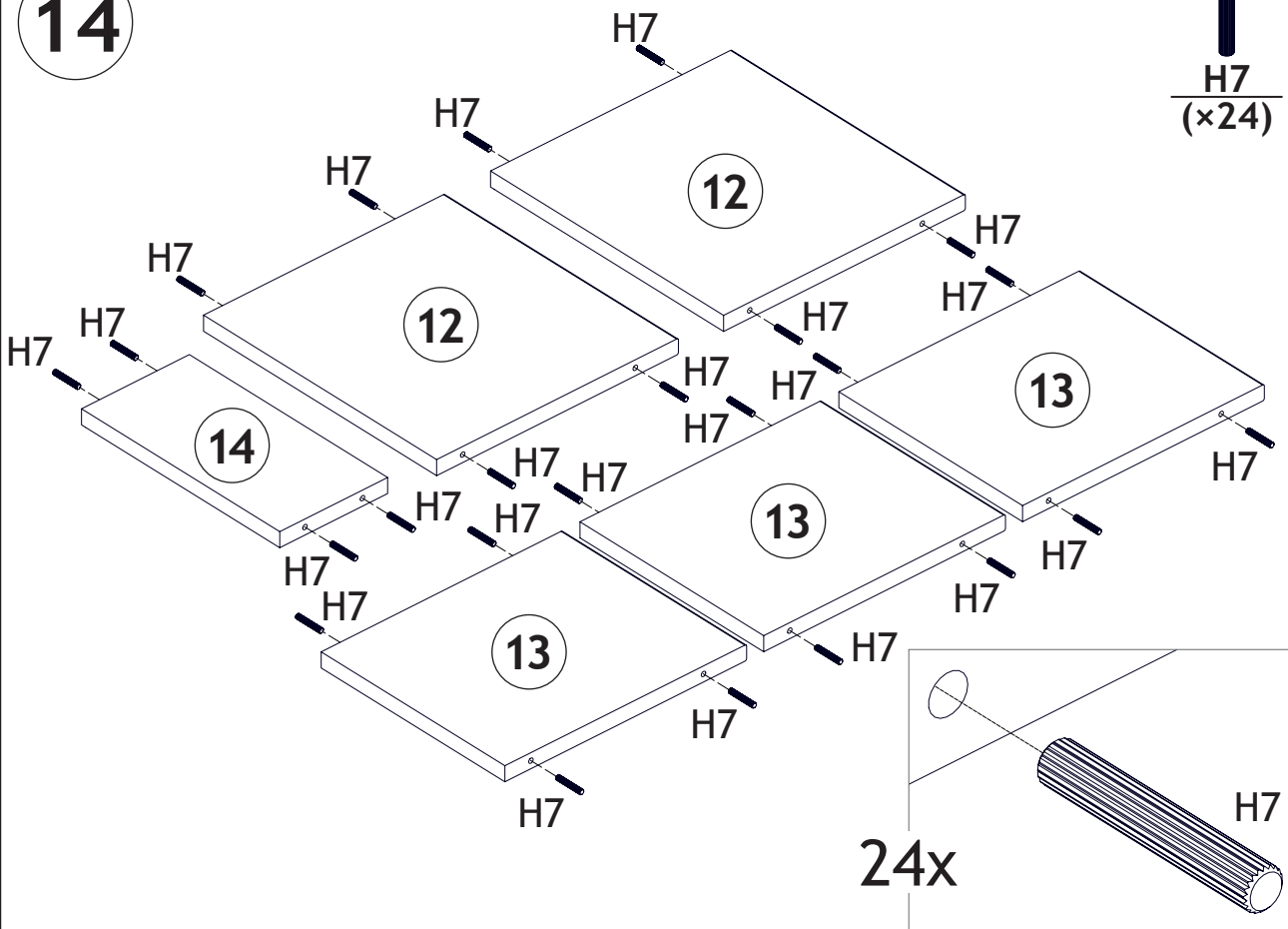
13



A59  
(x4)

H7  
(x4)

14



H7  
(x24)

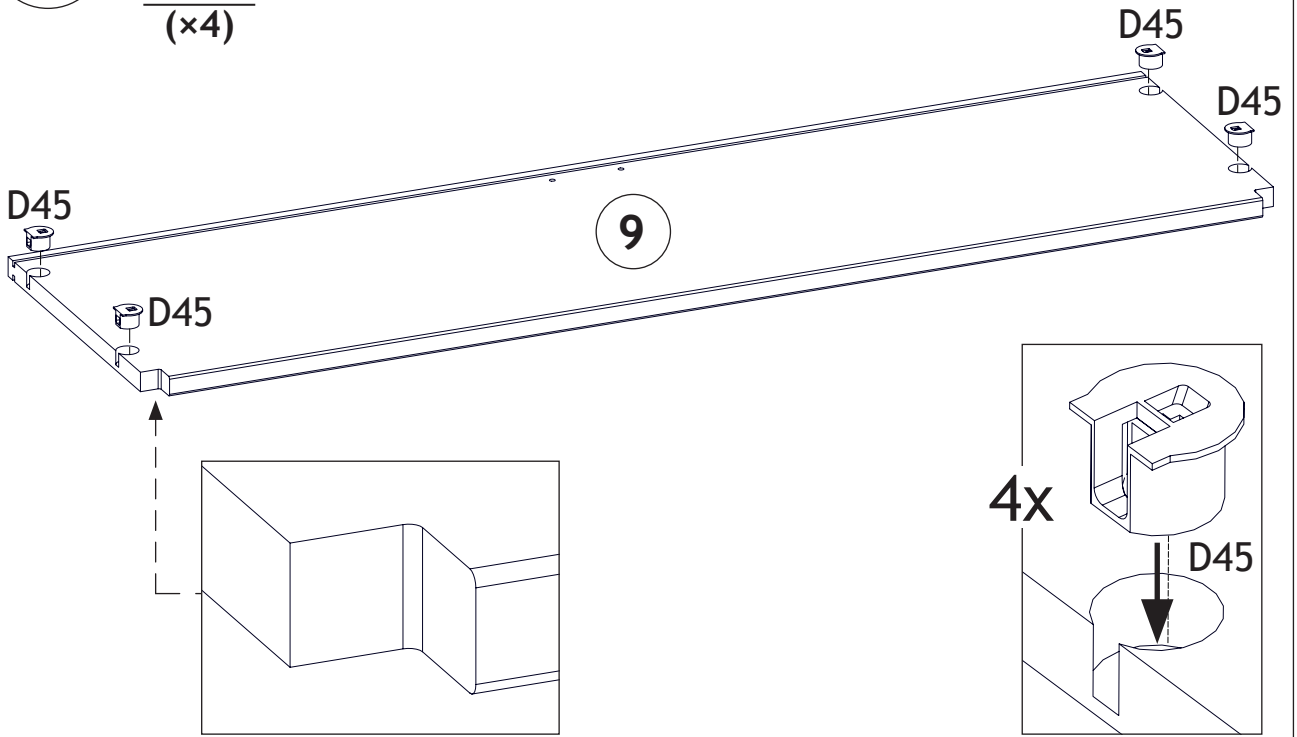
13-24

12285-2

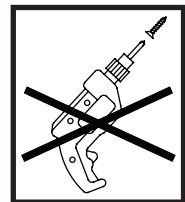
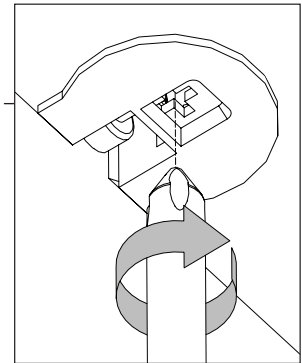
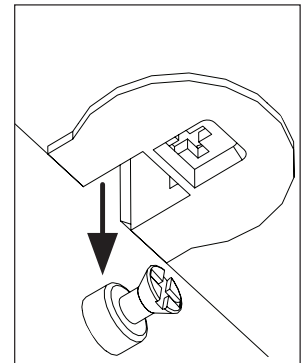
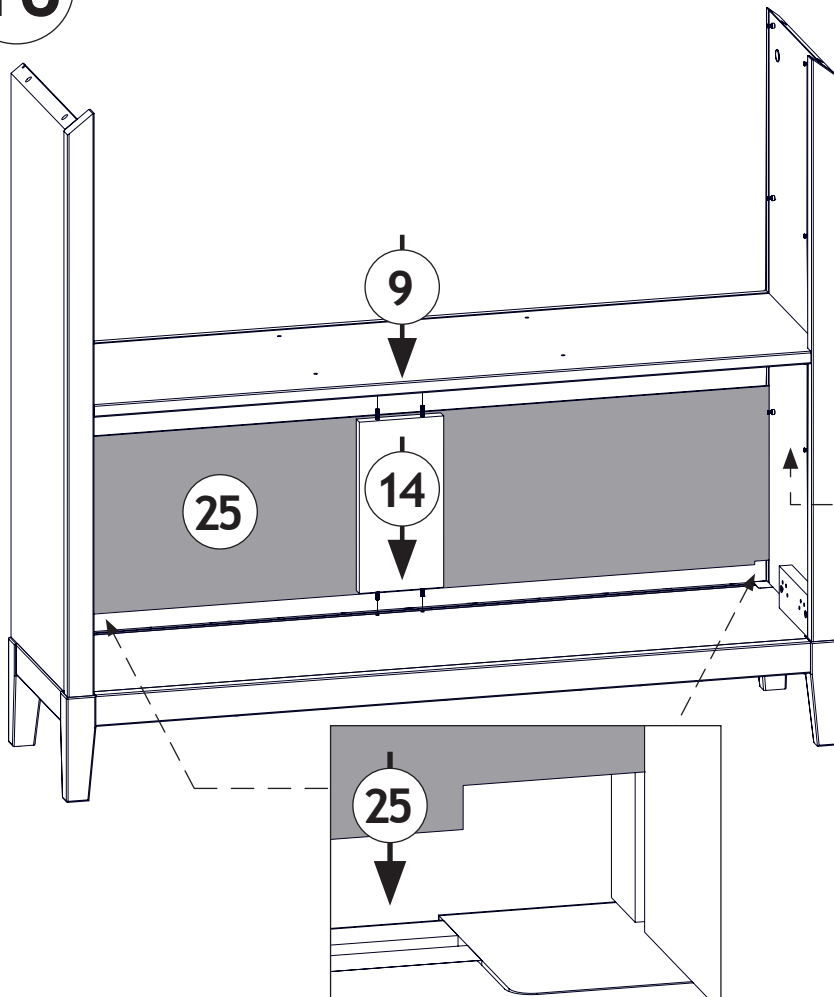
15



D45  
(x4)



16



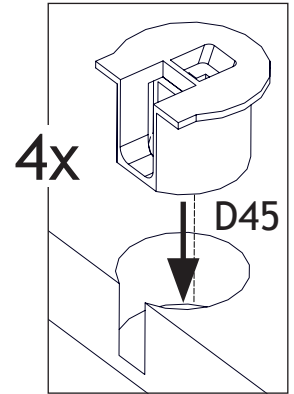
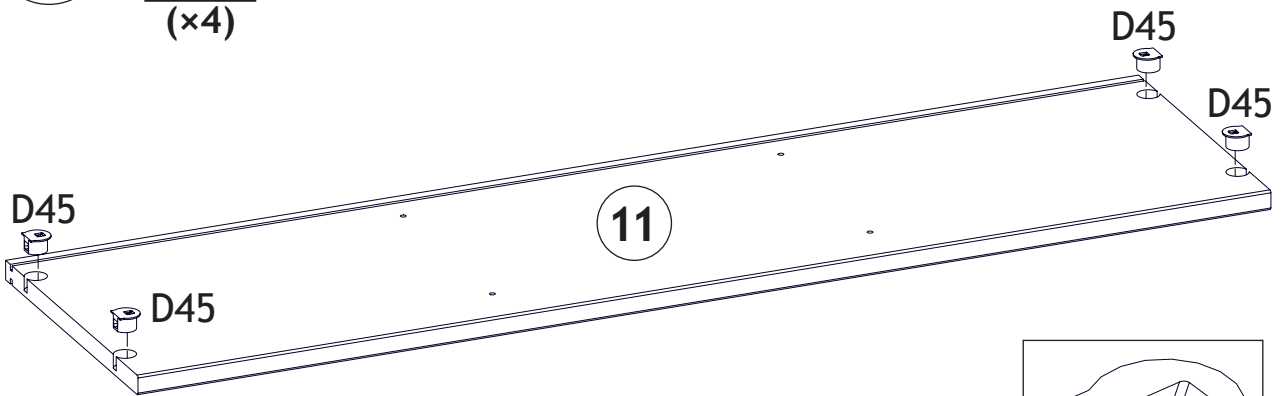
14-24

12285-2

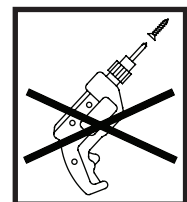
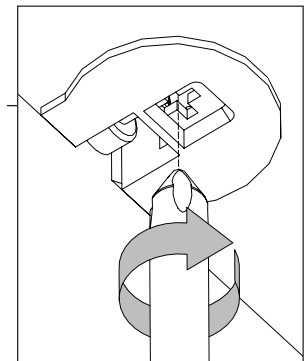
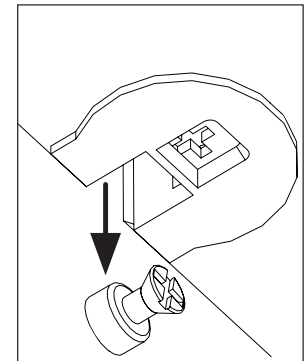
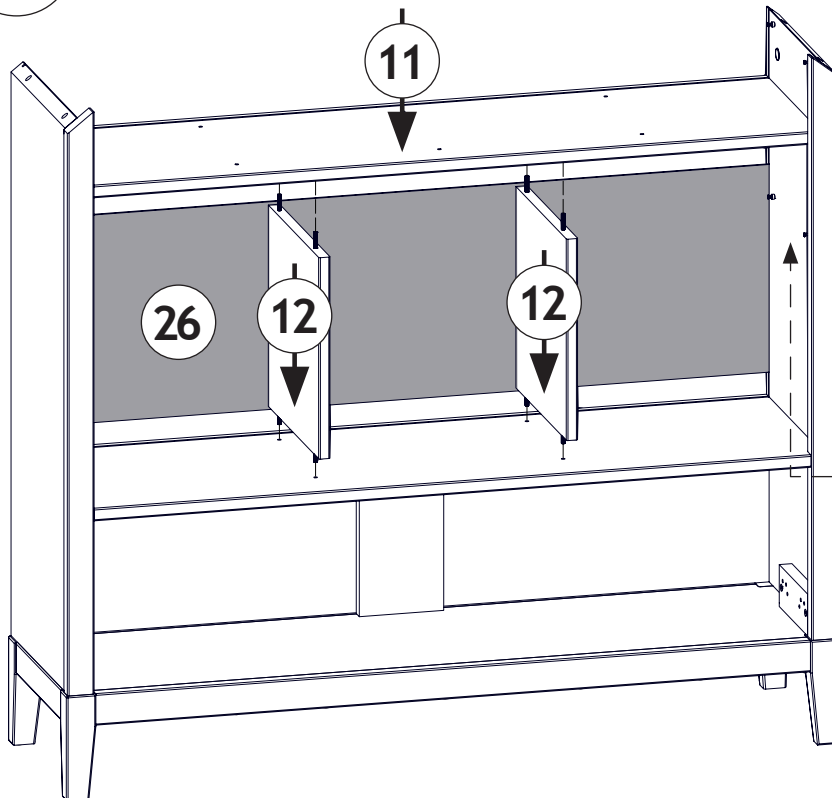
17



D45  
(x4)



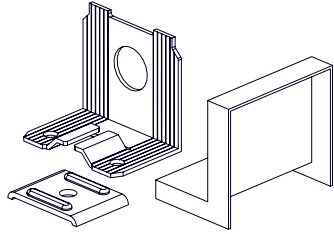
18



12285-2

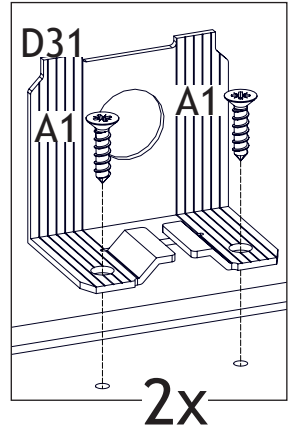
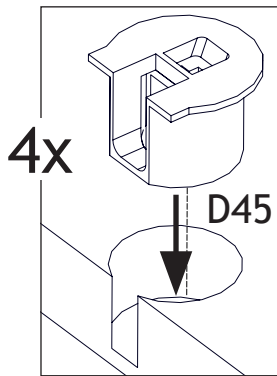
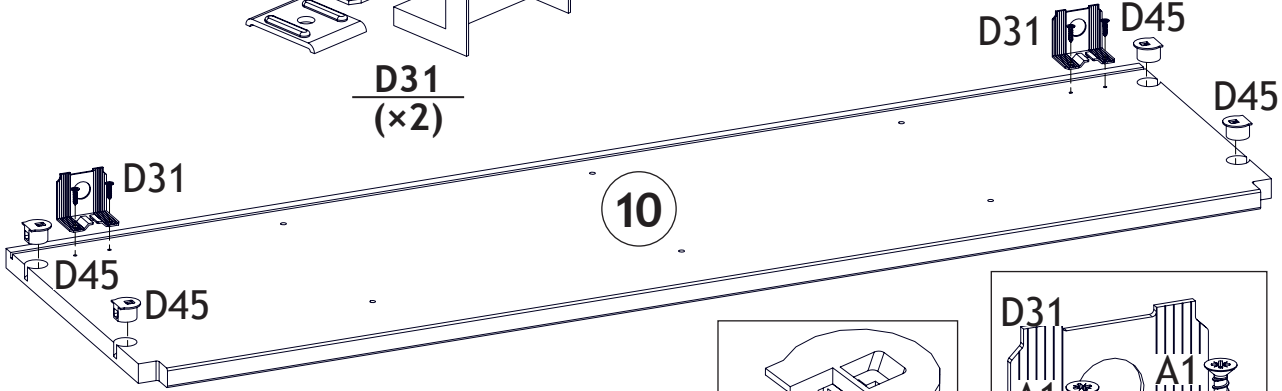
19

D45  
(x4)

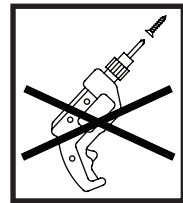
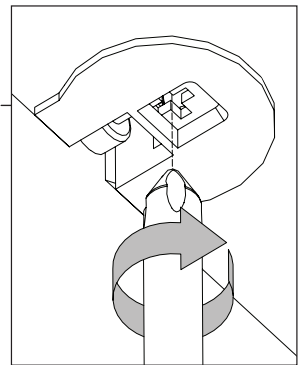
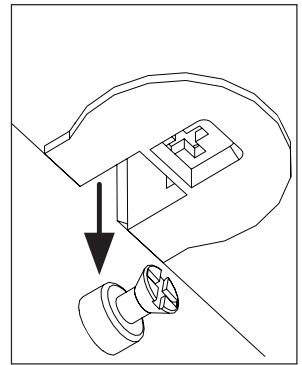
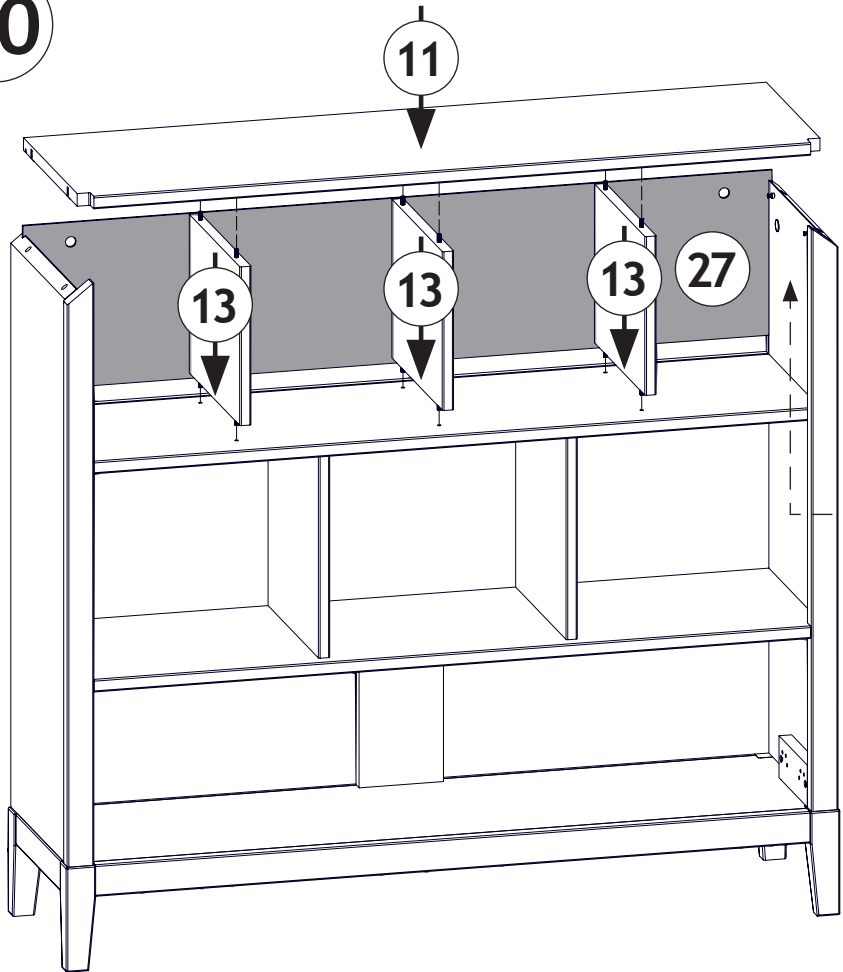


A1  
(x4)

D31  
(x2)

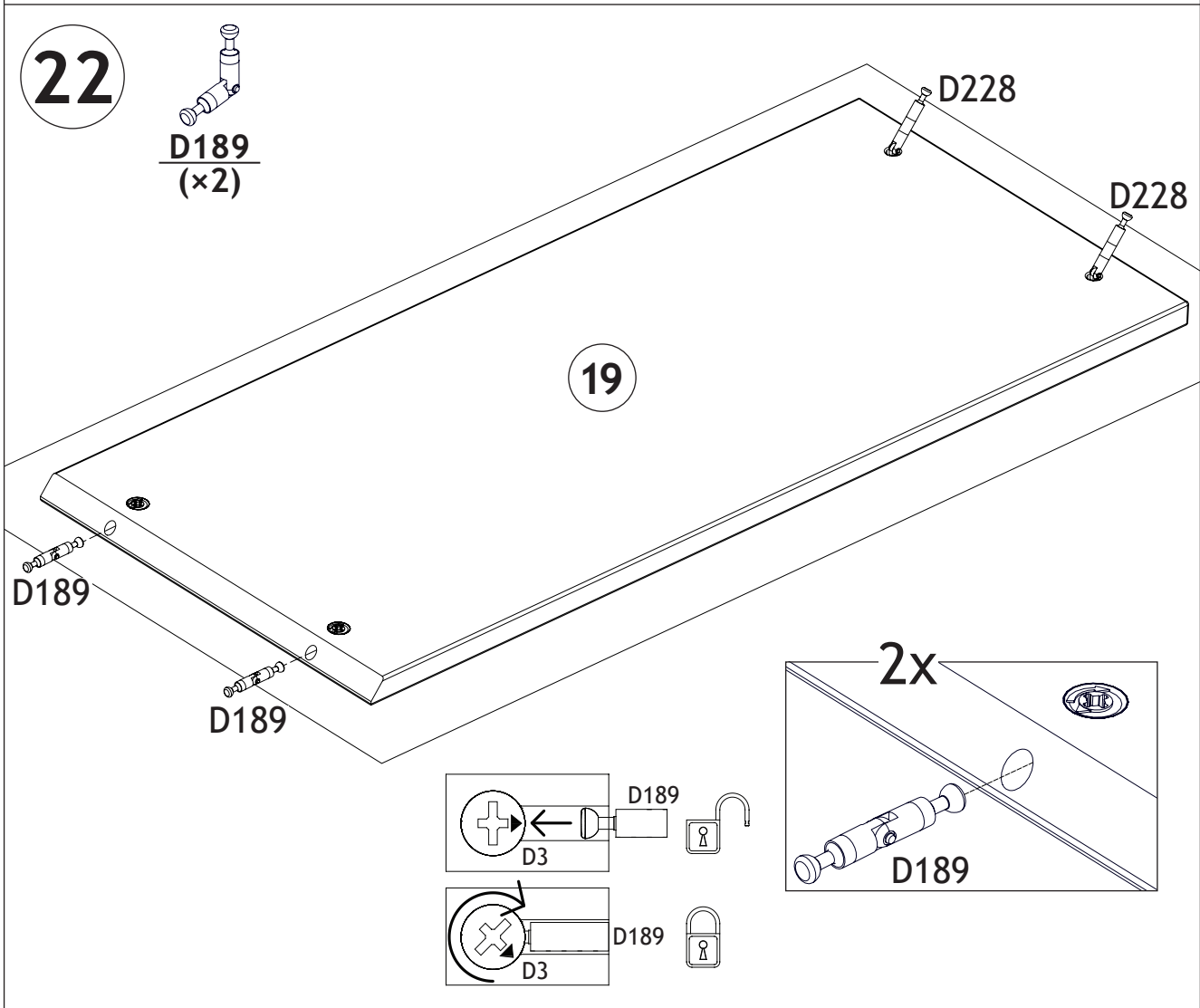
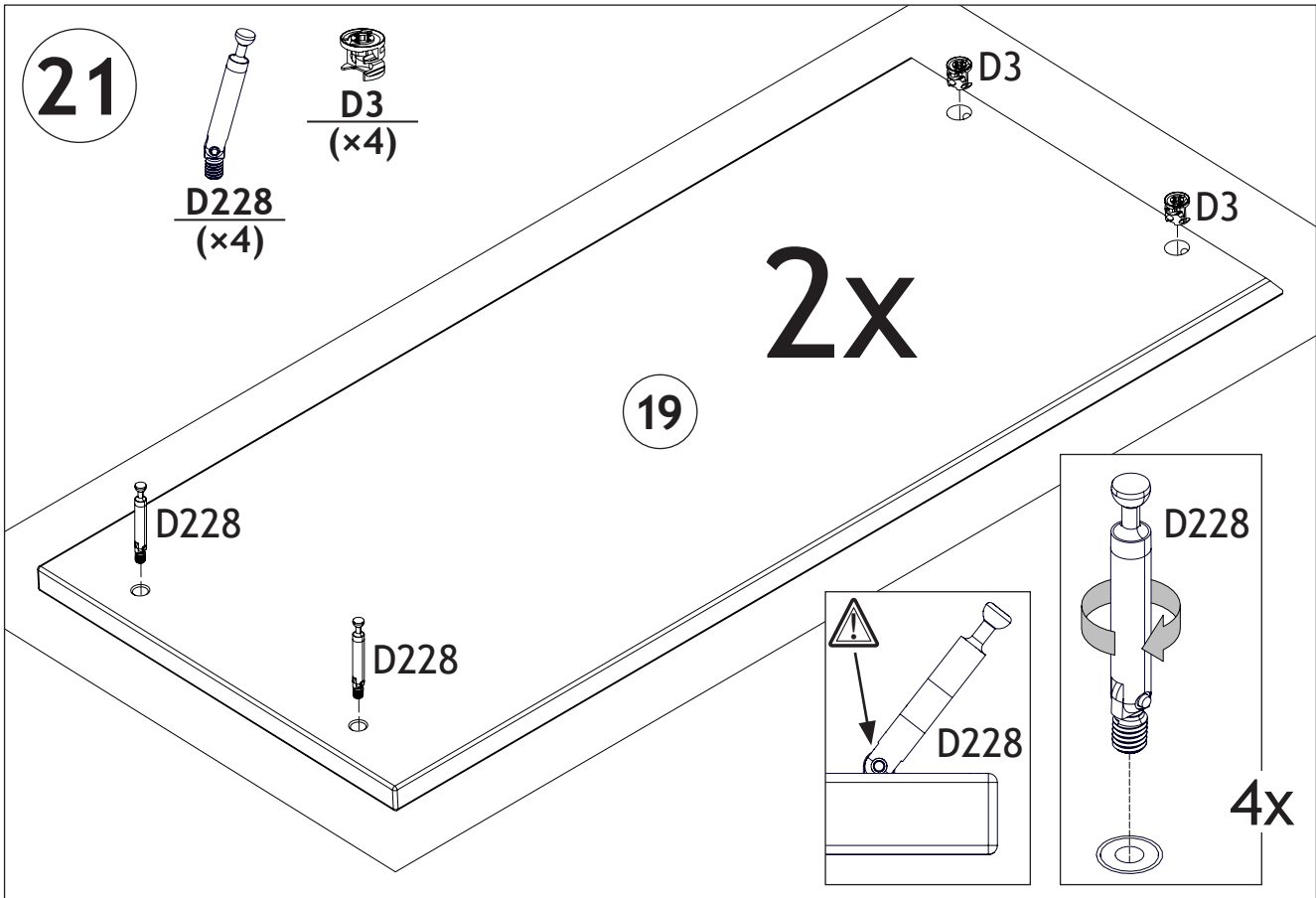


20

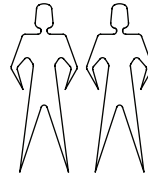
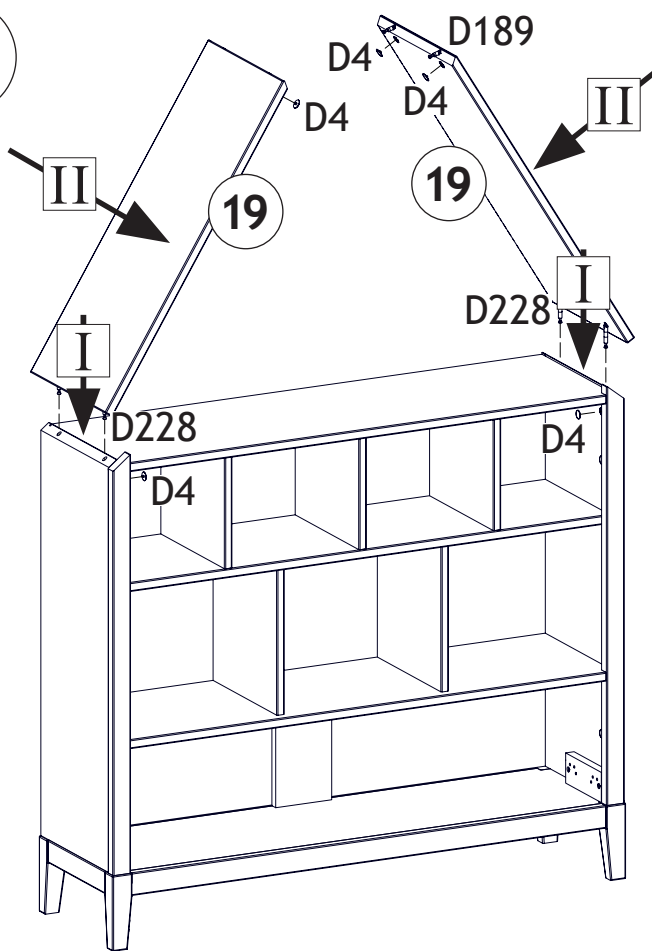



12285-2

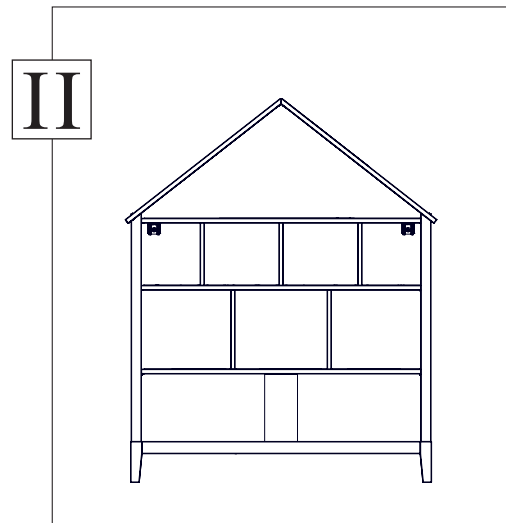
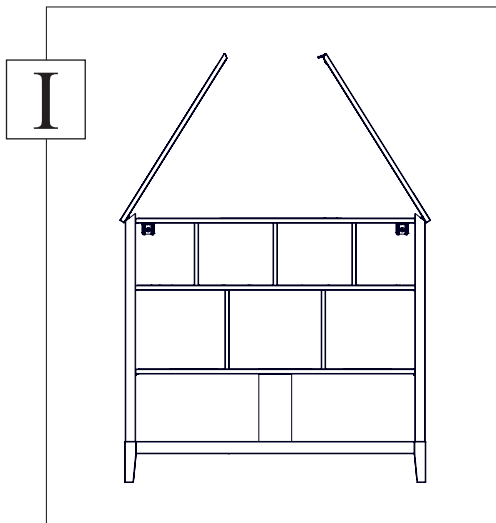
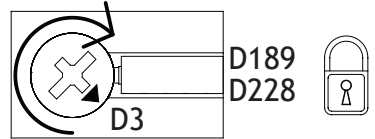
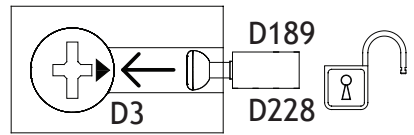
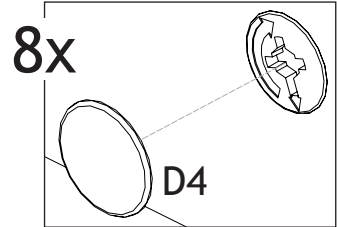




23

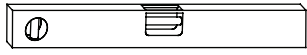


  
**D4**  
 (x8)



12285-2

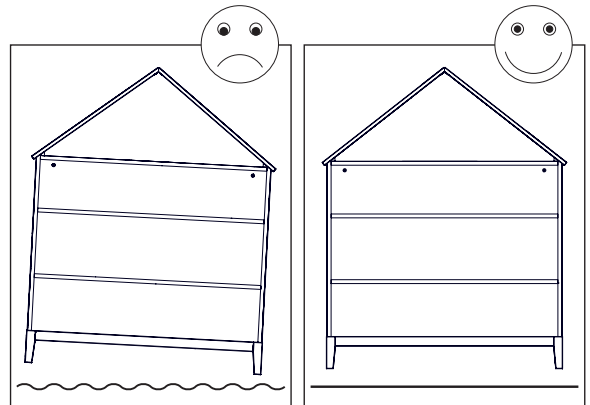
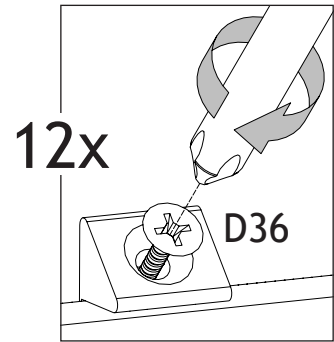
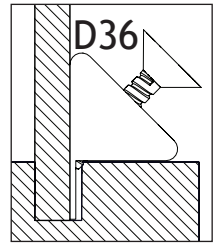
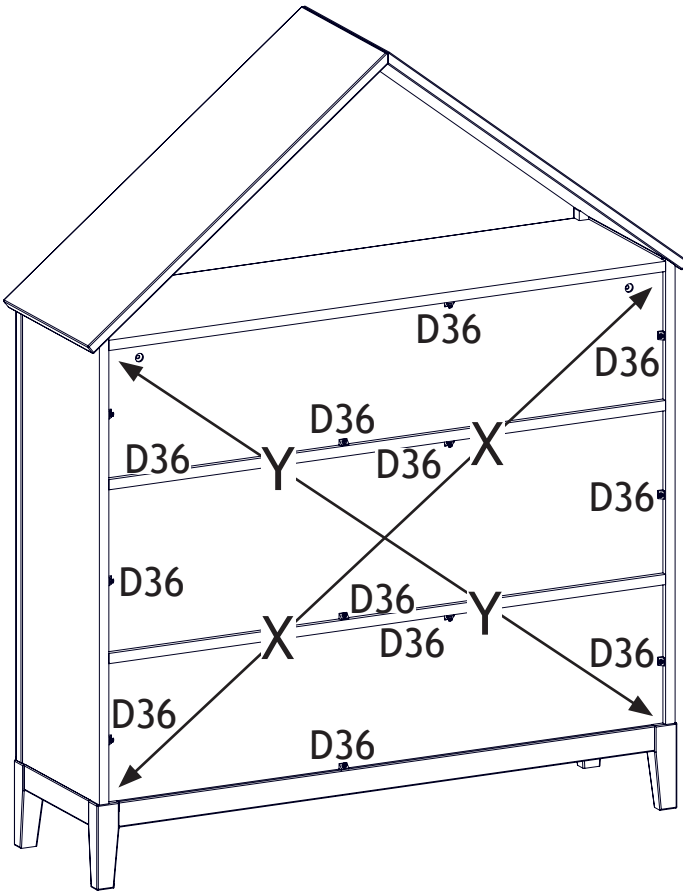
24



X=Y

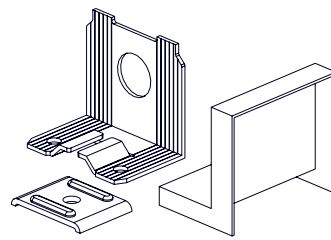
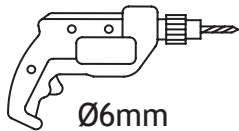


D36  
(x12)

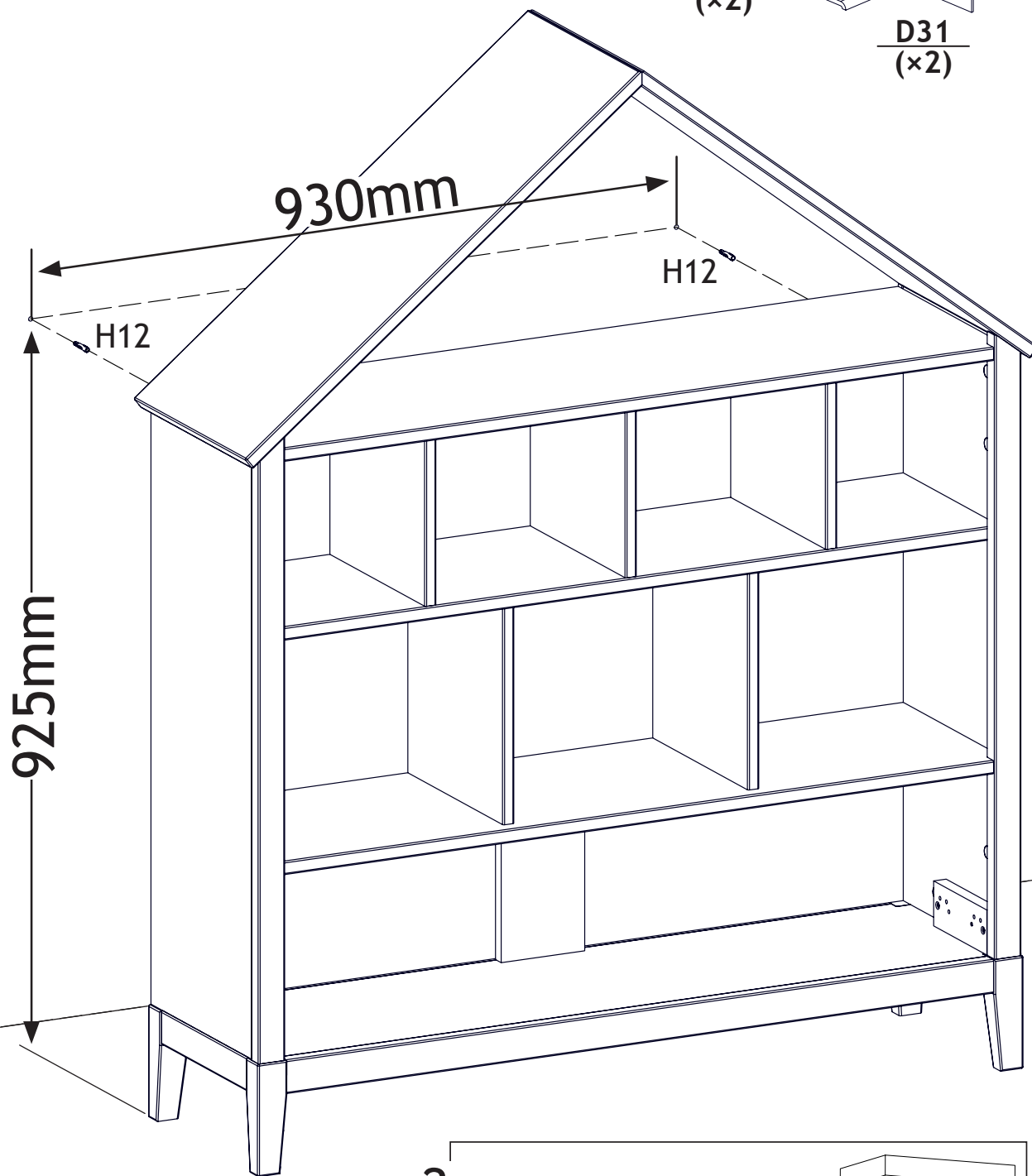


12285-2

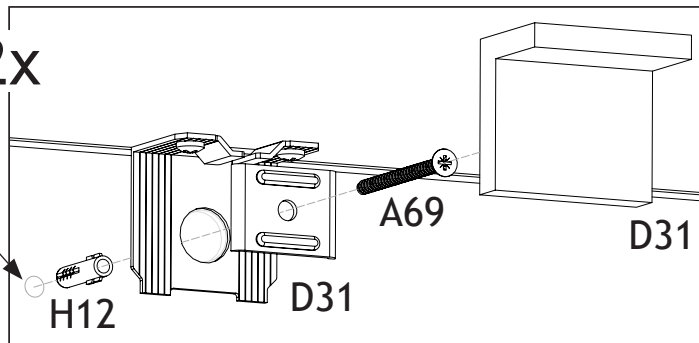
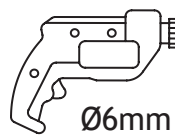
25



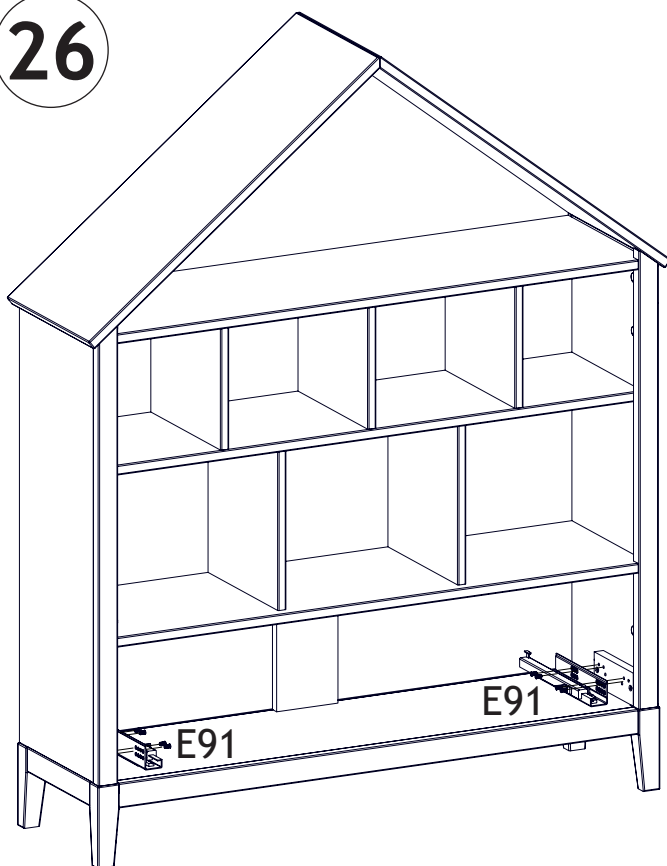
D31  
(x2)



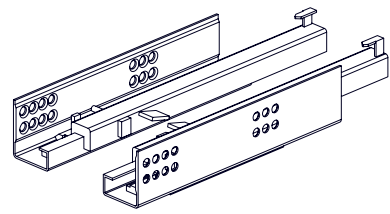
2x



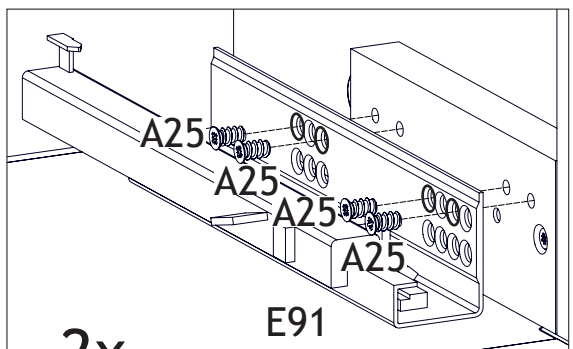
26



A25  
(x8)



E91  
(x1)



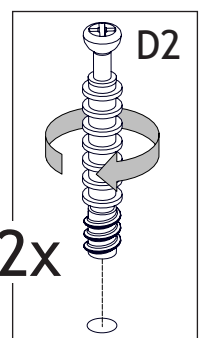
2x

27

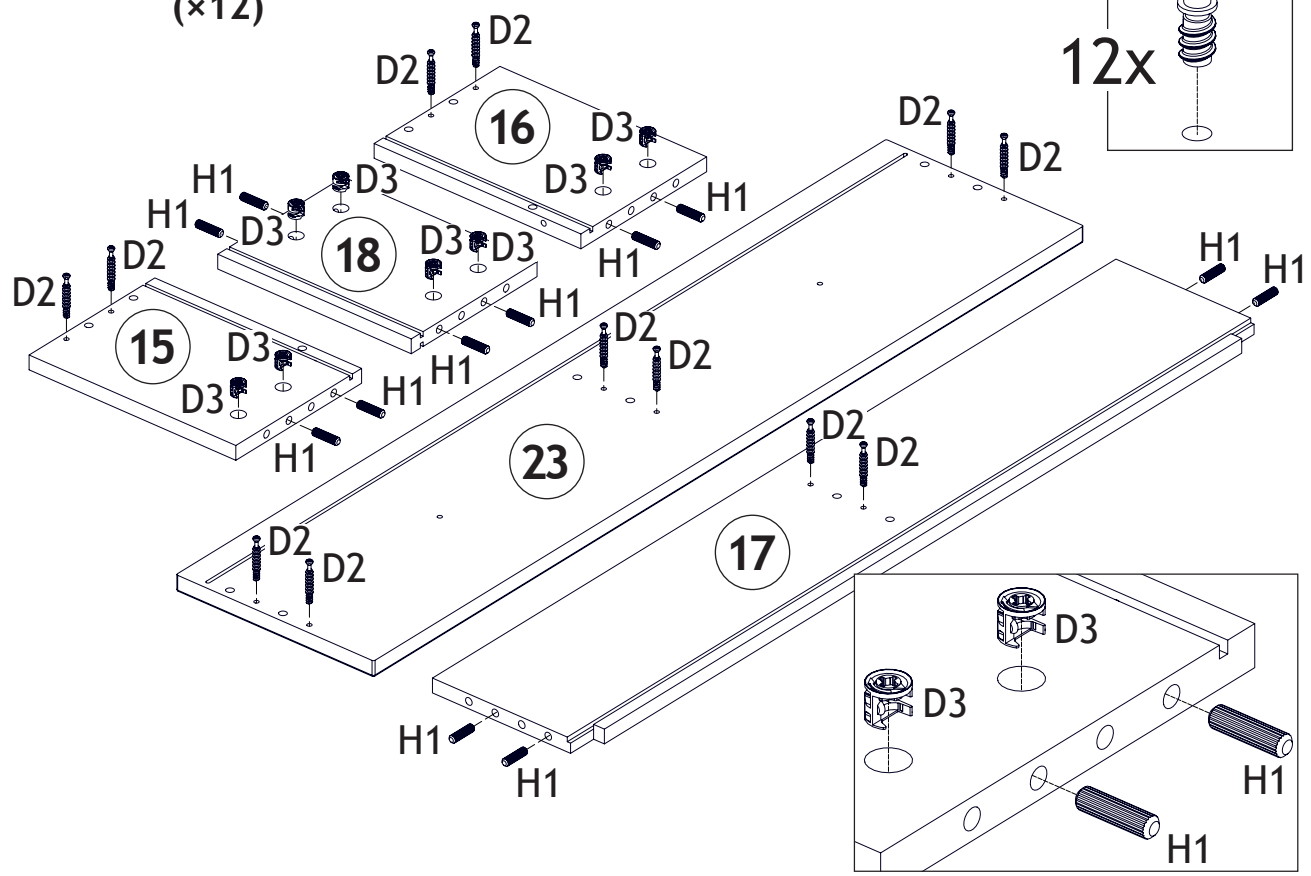
D2  
(x12)

H1  
(x12)

D3  
(x8)





12x

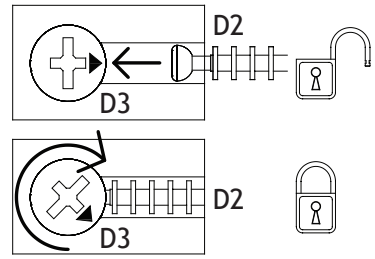
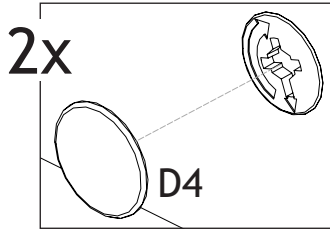
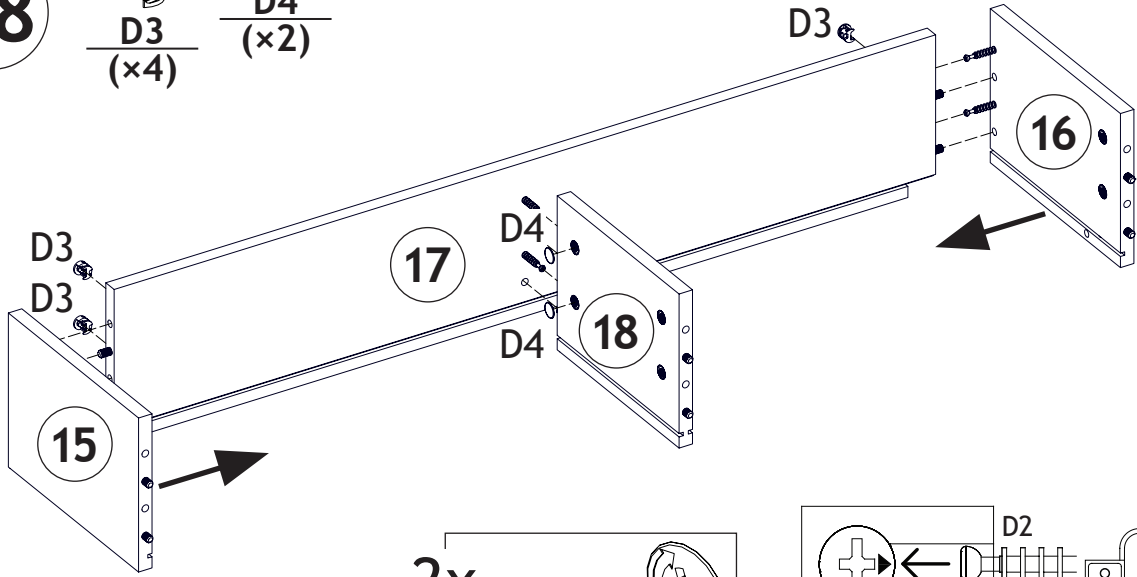


21-24

12285-2

28

  $\frac{D3}{(x4)}$    $\frac{D4}{(x2)}$

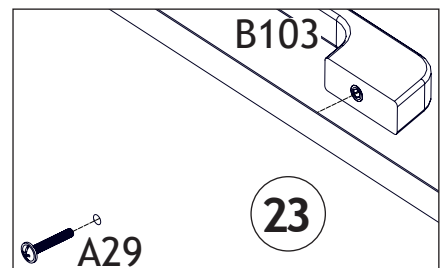
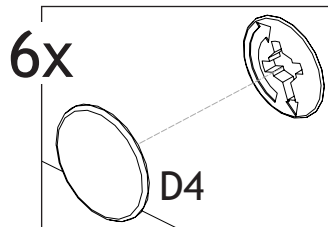
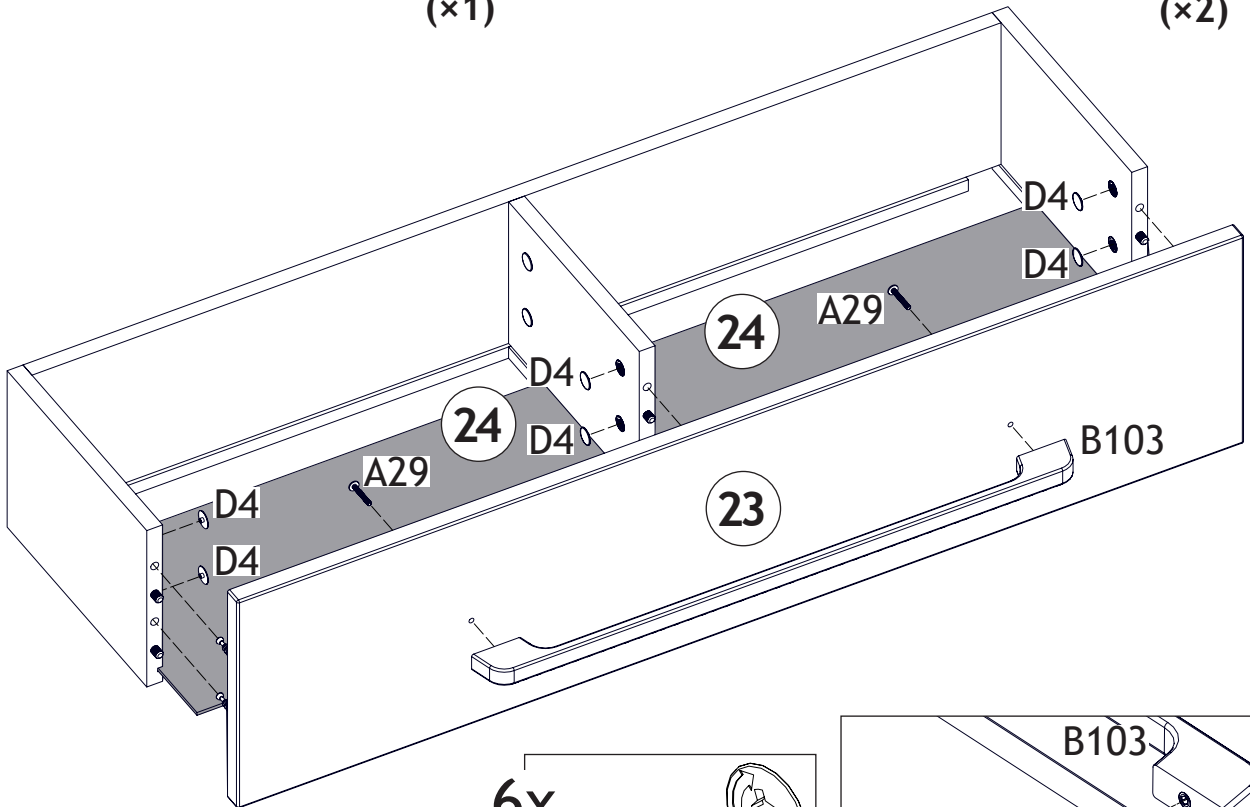


29



$\frac{B103}{(x1)}$

$\frac{D4}{(x6)}$   $\frac{A29}{(x2)}$



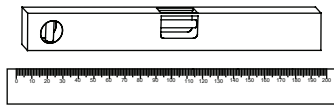
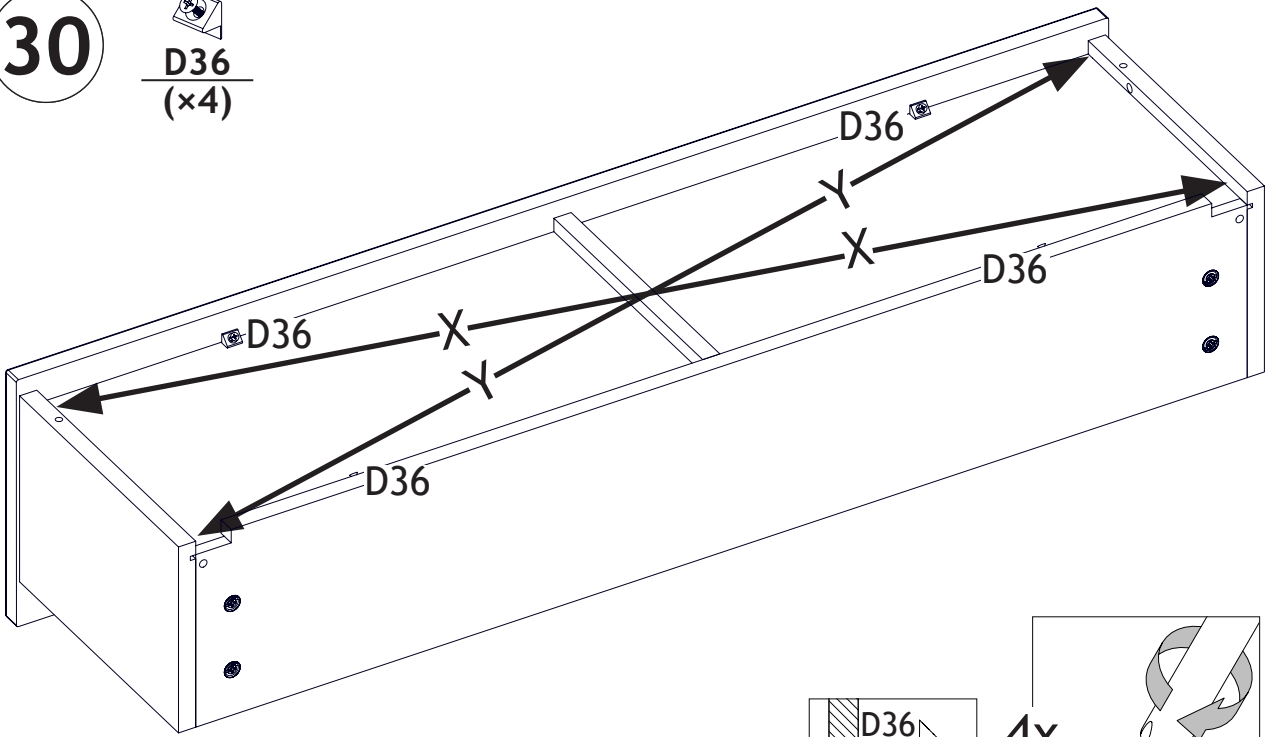
22-24

12285-2

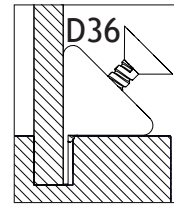
30



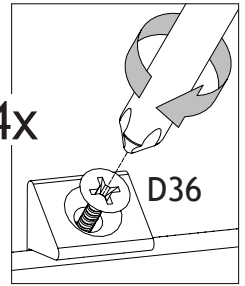
D36  
(x4)



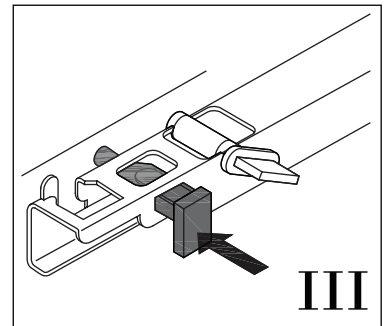
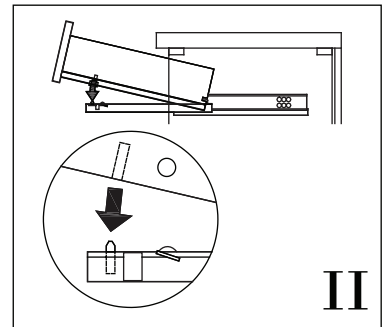
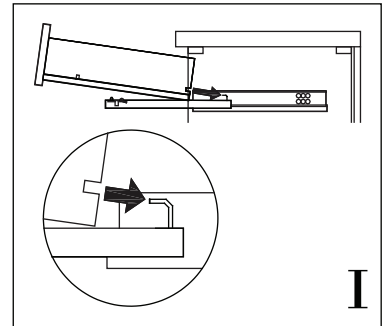
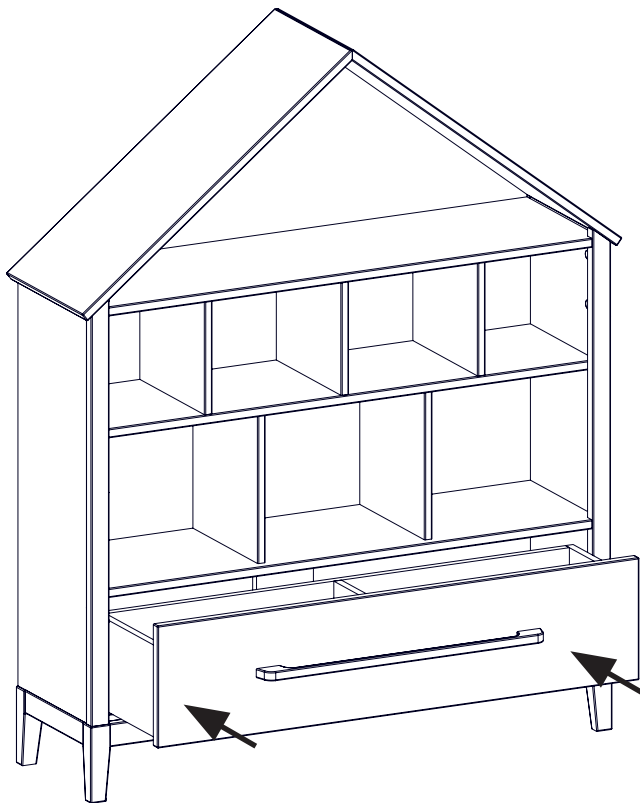
X=Y



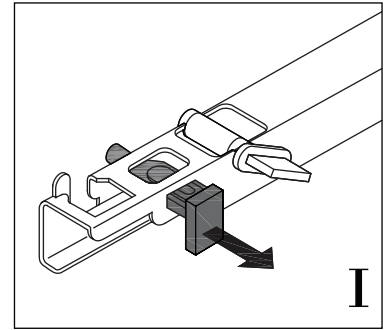
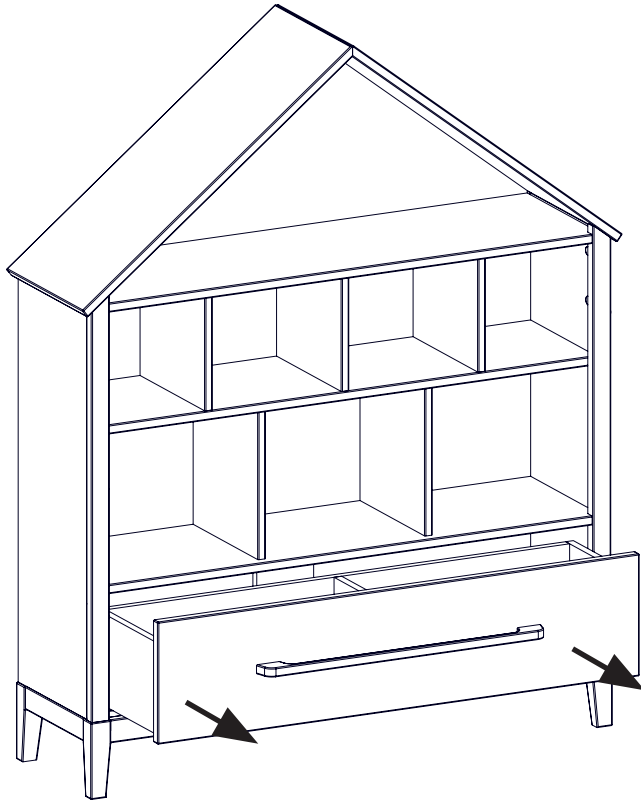
4x



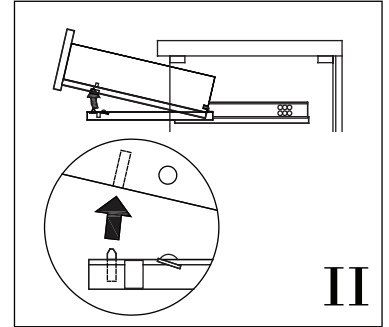
31



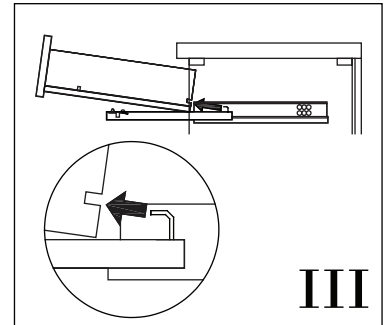
12285-2



I



II



III

